

Servicehåndbok for Dell™ Inspiron™ One 2205

[Teknisk oversikt](#)

[Før du begynner](#)

[Bakdekse](#)

[Harddisk](#)

[Optisk stasjon](#)

[Minnemodul\(er\)](#)

[Omformerkort](#)

[Berøringsskjerme-kontrollkort \(tilleggsutstyr\)](#)

[Fremre stativ](#)

[Bakre stativdekse](#)

[Bakre stativ](#)

[Hovedkortsjold](#)

[Antenne inn-kontakt \(tilleggsutstyr\)](#)

[Infrarød Blaster-kontakt \(tilleggsutstyr\)](#)

[B-CAS-kort \(tilleggsutstyr\)](#)

[Klokkebatteri](#)

[Trådløse minikort](#)

[MXM-enhetsvifte \(tilleggsutstyr\)](#)

[MXM-enhet \(tilleggsutstyr\)](#)

[Prosessoren varmeavledervifte](#)

[Prosessorens varmeavleder](#)

[Proses](#)

[Midtramme](#)

[Høytalere](#)

[Hovedkort](#)

[Skjerm](#)

[Trådløsentenne](#)

[Høytalerdekse](#)

[Kameramodul](#)


[Infrarød-kort \(tilleggsutstyr\)](#)

[Internt kort med trådløs Bluetooth®-teknologi](#)

[Systemoppsettverktøy \(System Setup Utility\)](#)

[Flash-oppdaterer BIOS](#)

Merknader, forholdsregler og advarsler

 **MERK:** MERK angir viktig informasjon som hjelper deg med å bruke datamaskinen bedre.

 **FORSIKTIG:** **FORSIKTIG** angir enten potensiell fare for maskinvaren eller tap av data, og forteller hvordan du kan unngå problemet.

 **ADVARSEL:** **ADVARSEL** angir potensiell fare for skade på eiendom, personskade eller død.

Informasjonen i dette dokumentet kan endres uten varsel.
© 2010 Dell Inc. Med enerett.

Reproduksjon av dette materialet i enhver form er strengt forbudt uten skriftlig tillatelse fra Dell Inc.

Varemerker brukt i denne teksten: *Dell*, *DELL*-logoen og *Inspiron* er varemerker for Dell Inc. *Bluetooth* er et registrert varemerke som eies av Bluetooth SIG, Inc. og brukes av Dell under lisens. *Microsoft*, *Windows* og *Windows*-startknapplogoen er enten varemerker eller registrerte varemerker for Microsoft Corporation i USA og/eller andre land.

Andre varemerker og varenavn kan brukes i dette dokumentet som en henvisning til institusjonene som innehar rettighetene til merkene og navnene, eller til produktene. Dell Inc. fraskriver seg eierinteresse for varemerker og navn som ikke er dets egne.

Forskriftsmodell: W03B-serien Forskriftstype: W03B001

August 2010

Rev. A00

[Tilbake til innholdssiden](#)

Bakdeksel

Servicehåndbok for Dell™ Inspiron™ One 2205

- [Ta av bakdekslet](#)
- [Sette på plass bakdekslet](#)

⚠ ADVARSEL: Før du arbeider inne i datamaskinen, må du lese sikkerhetsinformasjonen som fulgte med datamaskinen. Hvis du vil ha mer informasjon om sikkerhet, gå du til hjemmesiden for overholdelse av forskrifter (Regulatory Compliance) på www.dell.com/regulatory_compliance.

⚠ FORSIKTIG: Bare en godkjent servicetekniker skal utføre reparasjoner på datamaskinen. Skade forårsaket av servicearbeid som ikke er godkjent av Dell™, dekkes ikke av garantien.

⚠ FORSIKTIG: For å unngå elektrostatisk utlading kan du bruke en jordingsstropp rundt håndleddet eller berøre en umalt metallflate med jevne mellomrom (for eksempel en kontakt på datamaskinen).

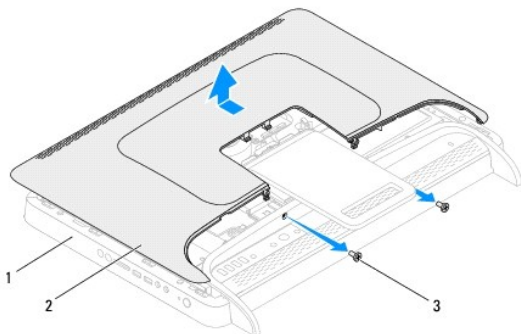
⚠ FORSIKTIG: Forsikre deg om at det er nok plass til datamaskinen med dekslet av—minst 30 cm (1 fot) med plass på bordplaten.

Ta av bakdekslet

1. Følg instruksjonene i [Før du begynner](#).

⚠ FORSIKTIG: Sørg for å plassere datamaskinen på et mykt stoff eller et rent underlag før du åpner den, så du unngår riper på skjermen.

2. Legg datamaskinen med fronten ned på et flatt underlag.
3. Skru ut de to skruene som fester bakdekslet til datamaskinen.
4. Skyv og løft opp bakdekslet.
5. Legg bakdekslet på et trygt sted.



1	midtramme	2	bakdeksel
3	skruer (2)		

Sette på plass bakdekslet

1. Følg instruksjonene i [Før du begynner](#).
2. Juster tappene på bakdekslet etter sporene på midtrammen, og skyv deretter bakdekslet på plass.
3. Skru inn de to skruene som fester bakdekslet til datamaskinen.
4. Plasser datamaskinen i stående posisjon.

△ **FORSIKTIG:** Før du slår på maskinen må du skru inn alle skruer og kontrollere at det ikke ligger igjen løse skruer inni datamaskinen. Ellers kan det oppstå skade på datamaskinen.

5. Koble datamaskinen og andre enheter til stikkontaktene, og slå dem deretter på.

[Tilbake til innholdssiden](#)

[Tilbake til innholdssiden](#)

B-CAS-kort (tilleggsutstyr)

Servicehåndbok for Dell™ Inspiron™ One 2205

- [Ta ut B-CAS-kortet](#)
- [Sette på plass B-CAS-kortet](#)

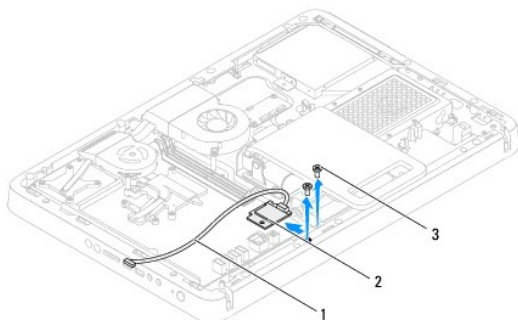
⚠ ADVARSEL: Før du arbeider inne i datamaskinen, må du lese sikkerhetsinformasjonen som fulgte med datamaskinen. Hvis du vil ha mer informasjon om sikkerhet, går du til hjemmesiden for overholdelse av forskrifter (Regulatory Compliance) på www.dell.com/regulatory_compliance.

⚠ FORSIKTIG: Bare en godkjent servicetekniker skal utføre reparasjoner på datamaskinen. Skade forårsaket av servicearbeid som ikke er godkjent av Dell™, dekkes ikke av garantien.

⚠ FORSIKTIG: For å unngå elektrostatisk utlading kan du bruke en jordingsstropp rundt håndleddet eller berøre en umalt metallflate med jevne mellomrom (for eksempel en kontakt på datamaskinen).

Ta ut B-CAS-kortet

1. Følg instruksjonene i [Før du begynner](#).
2. Ta av bakdekselet (se [Ta av bakdekselet](#)).
3. Følg instruksjonene fra [trinn 3](#) til [trinn 7](#) i [Ta av det fremre stativet](#).
4. Ta av det bakre stativdekselet (se [Ta av det bakre stativdekselet](#)).
5. Ta av hovedkortskjoldet (se [Ta av hovedkortskjoldet](#)).
6. Koble B-CAS-kortkabelen fra kontakten på TV-tunerkortet.
7. Skru ut de to skruene som fester B-CAS-kortet til kabinettet.
8. Skyv B-CAS-kortet forsiktig ut av B-CAS-kortplassen.
9. Løft B-CAS-kortet sammen med kabelen ut av datamaskinen.



1	B-CAS-kortkabel	2	B-CAS-kort
3	skruer (2)		

Sette på plass B-CAS-kortet

1. Følg instruksjonene i [Før du begynner](#).
2. Skyv B-CAS-kortet forsiktig inn i B-CAS-kortplassen.
3. Juster skruerullene på B-CAS-kortet etter skruerullene på kabinettet.
4. Koble B-CAS-kortkabelen til kontakten på TV-tunerkortet.

5. Skru inn de to skruene som fester B-CAS-kortet til kabinettet.
6. Sett på plass hovedkortskjoldet (se [Ta av hovedkortskjoldet](#)).
7. Sett på plass det bakre stativdekselet (se [Sette på plass det bakre stativdekselet](#)).
8. Følg instruksjonene fra [trinn 4](#) til [trinn 7](#) i [Sette på plass det fremre stativet](#).
9. Sett på plass bakdekselet (se [Sette på plass bakdekslet](#)).

 **FORSIKTIG: Før du slår på maskinen må du skru inn alle skruer og kontrollere at det ikke ligger igjen løse skruer inni datamaskinen. Ellers kan det oppstå skade på datamaskinen.**

10. Koble datamaskinen og andre enheter til stikkontaktene, og slå dem deretter på.
-

[Tilbake til innholdssiden](#)

[Tilbake til innholdssiden](#)

Før du begynner

Servicehåndbok for Dell™ Inspiron™ One 2205

- [Anbefalte verktøy](#)
- [Slå av datamaskinen](#)
- [Sikkerhetsanvisninger](#)

Denne håndboken beskriver hvordan du tar ut og hvordan du installerer komponentene i datamaskinen. Med mindre noe annet blir angitt, forutsetter hver fremgangsmåte følgende:


- 1 Du har utført trinnene i [Slå av datamaskinen](#) og [Sikkerhetsanvisninger](#).
- 1 Du har lest sikkerhetsanvisningene som fulgte med datamaskinen.
- 1 En komponent kan skiftes ut eller—hvis enheten kjøpes separat—settes inn ved å utføre trinnene for demontering av komponenten i motsatt rekkefølge.


Anbefalte verktøy

Fremgangsmåtene i dette dokumentet kan kreve følgende verktøy:

- 1 Liten stjerneskrutrekker
- 1 Sekskantnøkkel
- 1 Utførbart oppdateringsprogram for Flash BIOS, tilgjengelig på support.dell.com







Slå av datamaskinen

 **FORSIKTIG: Lagre og lukk alle åpne filer og avslutt eventuelle åpne programmer før du slår av datamaskinen hvis du vil unngå å miste data.**

- 1 Lagre og lukk alle åpne filer og avslutt alle åpne programmer.
- 2 Avslutt operativsystemet ved å klikke på **Start**  og deretter **Slå av**.
- 3 Kontroller at datamaskinen er slått av. Hvis maskinen ikke slår seg av automatisk når du avslutter operativsystemet, må du trykke på og holde inne strømknappen til maskinen slår seg av.

Sikkerhetsanvisninger

Bruk følgende retningslinjer for sikkerhet og for å verne om din egen sikkerhet og beskytte datamaskinen mot potensiell skade.

-  **ADVARSEL:** Før du arbeider inne i datamaskinen, må du lese sikkerhetsinformasjonen som fulgte med datamaskinen. Hvis du vil ha mer informasjon om sikkerhet, går du til hjemmesiden for overholdelse av forskrifter (Regulatory Compliance) på www.dell.com/regulatory_compliance.
-  **ADVARSEL:** Koble fra alle strømkilder før du åpner kabinettet for å skifte ut, fjerne eller installere utstyr. Når installeringen er fullført, må dekslet settes på plass igjen og alle festeordninger monteres før strømkilden kobles til igjen.
-  **FORSIKTIG:** Det er bare sertifiserte serviceteknikere som er autorisert til å ta av datamaskindekslet og få tilgang til de innvendige komponentene i datamaskinen. Se sikkerhetsanvisningene hvis du trenger fullstendig informasjon om forholdsregler for sikkerhet, utføring av arbeid inne i datamaskinen og beskyttelse mot elektrostatisk utladning.
-  **FORSIKTIG:** For å unngå elektrostatisk utladning kan du bruke en jordingsstropp rundt håndledet eller berøre en umalt metallflate med jevne mellomrom (for eksempel en kontakt på datamaskinen).
-  **FORSIKTIG:** Når du kobler fra en kabel, må du trekke i kontakten eller i strekkavlastningsløkken og ikke i selve kablet. Enkelte kabler har kontakter med låsetapper. Hvis du kobler fra denne typen kabel, må du trykke inn låsetappene før du kobler fra kablet. Når kablingene trekkes fra hverandre, skal de holdes på rett linje for å unngå at pinnene på kablingene bøyes. Før du kobler til en kabel, må du også passe på at begge kontaktene vender riktig vei og er på linje.
-  **FORSIKTIG:** Unngå skade på datamaskinen ved å utføre følgende trinn før eventuelt arbeid inne i datamaskinen.
 - 1 Pass på at arbeidsunderlaget er plant og rent slik at du unngår riper i overflatene.
 - 2 Slå av datamaskinen (se [Slå av datamaskinen](#)) og alle tilkoblede enheter.

 **FORSIKTIG:** Når du skal koble fra en nettverkskabel, må du først koble kabelen fra datamaskinen og deretter fra nettverksenheten.

3. Koble alle telefon- eller nettverkskabler fra datamaskinen.
4. Koble datamaskinen og alt tilkoblet utstyr fra strømuttakene.
5. Koble alt tilkoblet utstyr fra datamaskinen.
6. Trykk og hold inne strømknapen mens datamaskinen er koblet fra, for å jorde hovedkortet.

 **FORSIKTIG:** Sørg for at du er jordnet ved å berøre en umalt metallflate før du håndterer deler inne i datamaskinen. Mens du arbeider, må du med jevne mellomrom berøre en umalt metallflate for å lade ut statisk elektrisitet som kan skade de interne komponentene.

[Tilbake til innholdssiden](#)


[Tilbake til innholdssiden](#)

Flash-oppdatere BIOS

Servicehåndbok for Dell™ Inspiron™ One 2205

Det kan hende at BIOS krever flashing når en oppdatering er tilgjengelig eller systemkortet blir byttet ut. Slik flasher du BIOS:

1. Slå på datamaskinen.
2. Gå til support.dell.com/support/downloads.
3. Finn BIOS-oppdateringsfilen for din datamaskin:


 **MERK:** Servicekoden for datamaskinen din finner du på en etikett under maskinen.

Hvis du har datamaskinens servicekode:

- a. Klikk på **Enter a Service Tag** (Oppgi en servicekode).
- b. Skriv inn datamaskinens servicekode i feltet **Enter a service tag:** (Oppgi en servicekode:), klikk på **Go (Gå)** før du går videre til [trinn 4](#).

Hvis du ikke har datamaskinens servicekode:

- a. Klikk på **Select Model** (Velg modell).
- b. Velg typen produkt fra listen **Select Your Product Family** (Velg produktfamilie).
- c. Velg produktmerke fra listen **Select Your Product Line** (Velg produktserie).
- d. Velg nummeret på produktmodellen fra listen **Select Your Product Model** (Velg produktmodell).

 **MERK:** Klikk på **Start Over** (Start på nytt) øverst til høyre på menyen hvis en annen modell er valgt og du ønsker å starte på nytt.

- e. Klikk på **Confirm** (Bekreft)

4. En liste med resultater vises på skjermen. Klikk på **BIOS**.
5. Klikk på **Download Now** (Last ned nå) for å laste ned den nyeste BIOS-filen. Vinduet **File Download** (Filnedlasting) vises.
6. Klikk på **Save** (lagre) for å lagre filen på skrivebordet. Filen lastes ned til skrivebordet.
7. Klikk på **Close** (Lukk) hvis vinduet **Download Complete** (Nedlastingen er fullført) vises. Filikonet vises på skrivebordet og har samme tittel som den nedlastede BIOS-oppdateringsfilen.
8. Dobbeltklikk på filikonet på skrivebordet, og følg anvisningene på skjermen.

[Tilbake til innholdssiden](#)

[Tilbake til innholdssiden](#)

Internt kort med trådløs Bluetooth®-teknologi

Servicehåndbok for Dell™ Inspiron™ One 2205

- [Ta ut Bluetooth-kortet](#)
- [Sette inn Bluetooth-kortet](#)

⚠ ADVARSEL: Før du arbeider inne i datamaskinen, må du lese sikkerhetsinformasjonen som fulgte med datamaskinen. Hvis du vil ha mer informasjon om sikkerhet, går du til hjemmesiden for overholdelse av forskrifter (Regulatory Compliance) på www.dell.com/regulatory_compliance.

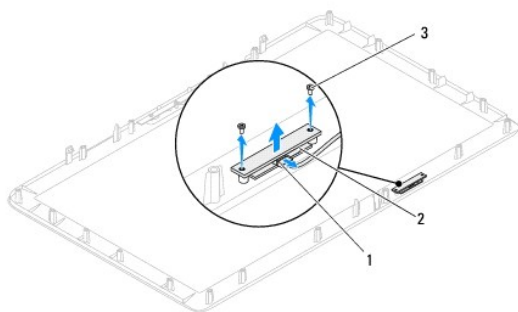
⚠ FORSIKTIG: Bare en godkjent servicetekniker skal utføre reparasjoner på datamaskinen. Skade forårsaket av servicearbeid som ikke er godkjent av Dell™, dekkes ikke av garantien.

⚠ FORSIKTIG: For å unngå elektrostatisk utlading kan du bruke en jordingsstropp rundt håndleddet eller berøre en umalt metallflate med jevne mellomrom (for eksempel en kontakt på datamaskinen).

Hvis du bestilte et kort med trådløs Bluetooth-teknologi sammen med datamaskinen, er kortet allerede installert.

Ta ut Bluetooth-kortet

1. Følg instruksjonene i [Før du begynner](#).
2. Følg instruksjonene fra [trinn 2](#) til [trinn 9](#) i [Ta av skjermrammen](#).
3. Snu skjermrammen.
4. Fjern Mylar-hylsen fra Bluetooth-kortet.
5. Skru ut de to skruene som fester Bluetooth-kortet til skjermrammen.
6. Koble Bluetooth-kortkabelen fra kontakten på Bluetooth-kortet.
7. Løft Bluetooth-kortet vekk fra skjermrammen.



1	kabelkontakt for Bluetooth-kort	2	Bluetooth-kort
3	skruer (2)		

Sette inn Bluetooth-kortet

1. Følg instruksjonene i [Før du begynner](#).
2. Koble Bluetooth-kortkabelen til kontakten på Bluetooth-kortet.
3. Juster skru hullene på Bluetooth-kortet etter skru hullene på skjermrammen.
4. Skru inn de to skruene som fester Bluetooth-kortet til skjermrammen.
5. Sett på plass Mylar-hylsen på Bluetooth-kortet.

6. Snu skjermmrammen.

7. Følg instruksjonene fra [trinn 5](#) til [trinn 12](#) i [Sette på skjermmrammen](#).

△ FORSIKTIG: Før du slår på maskinen må du skru inn alle skruer og kontrollere at det ikke ligger igjen løse skruer inni datamaskinen. Ellers kan det oppstå skade på datamaskinen.

8. Koble datamaskinen og andre enheter til stikkontaktene, og slå dem deretter på.

[Tilbake til innholdssiden](#)

[Tilbake til innholdssiden](#)

Kameramodul

Servicehåndbok for Dell™ Inspiron™ One 2205

- [Ta ut kameramodulen](#)
- [Sette kameramodulen på plass](#)

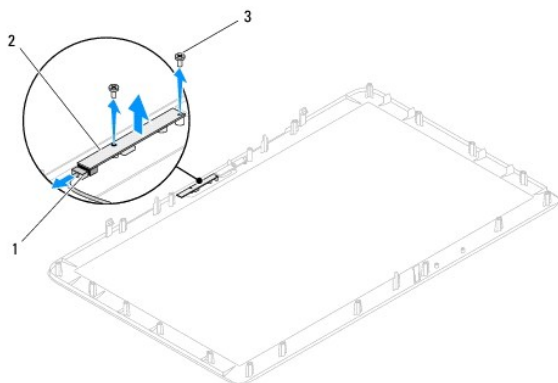
⚠ ADVARSEL: Før du arbeider inne i datamaskinen, må du lese sikkerhetsinformasjonen som fulgte med datamaskinen. Hvis du vil ha mer informasjon om sikkerhet, går du til hjemmesiden for overholdelse av forskrifter (Regulatory Compliance) på www.dell.com/regulatory_compliance.

⚠ FORSIKTIG: Bare en godkjent servicetekniker skal utføre reparasjoner på datamaskinen. Skade forårsaket av servicearbeid som ikke er godkjent av Dell™, dekkes ikke av garantien.

⚠ FORSIKTIG: For å unngå elektrostatisk utlading kan du bruke en jordingsstropp rundt håndleddet eller berøre en umalt metallflate med jevne mellomrom (for eksempel en kontakt på datamaskinen).

Ta ut kameramodulen

1. Følg instruksjonene i [Før du begynner](#).
2. Følg instruksjonene fra [trinn 2](#) til [trinn 9](#) i [Ta av skjermmrammen](#).
3. Snu skjermmrammen.
4. Skru ut de to skruene som fester kameramodulen til skjermmrammen.
5. Koble kamerakabelen fra kontakten på kameramodulen.
6. Løft kameramodulen ut av skjermmrammen.



1	kamerakabelkontakt	2	kameramodul
3	skruer (2)		

Sette kameramodulen på plass

1. Følg instruksjonene i [Før du begynner](#).
2. Koble kamerakabelen til kontakten på kameramodulen.
3. Juster skruehullene på kameramodulen på linje med skruehullene på skjermmrammen.
4. Skru inn de to skruene som fester kameramodulen til skjermmrammen.
5. Snu skjermmrammen.
6. Følg instruksjonene fra [trinn 5](#) til [trinn 12](#) i [Sette på skjermmrammen](#).

 **FORSIKTIG:** Før du slår på maskinen må du skru inn alle skruer og kontrollere at det ikke ligger igjen løse skruer inni datamaskinen. Ellers kan det oppstå skade på datamaskinen.

7. Koble datamaskinen og andre enheter til stikkontaktene, og slå dem deretter på.

[Tilbake til innholdssiden](#)

[Tilbake til innholdssiden](#)

Trådløse minikort

Servicehåndbok for Dell™ Inspiron™ One 2205

- [Ta ut minikort\(ene\)](#)
- [Sette på plass minikortene](#)

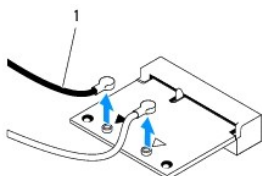
- ⚠ ADVARSEL:** Før du arbeider inne i datamaskinen, må du lese sikkerhetsinformasjonen som fulgte med datamaskinen. Hvis du vil ha mer informasjon om sikkerhet, går du til hjemmesiden for overholdelse av forskrifter (Regulatory Compliance) på www.dell.com/regulatory_compliance.
- ⚠ FORSIKTIG:** Bare en godkjent servicetekniker skal utføre reparasjoner på datamaskinen. Skade forårsaket av servicearbeid som ikke er godkjent av Dell™, dekkes ikke av garantien.
- ⚠ FORSIKTIG:** For å unngå elektrostatisk utlading kan du bruke en jordingsstropp rundt håndleddet eller berøre en umalt metallflate med jevne mellomrom (for eksempel en kontakt på datamaskinen).
- ⚠ FORSIKTIG:** Når minikortet ikke er i datamaskinen, må det oppbevares i beskyttende antistatisk emballasje (se "Protecting Against Electrostatic Discharge" (beskytte mot elektrostatisk utlading) i sikkerhetsanvisningene som fulgte med datamaskinen).
- 🔍 MERK:** Dell kan ikke garantere at minikort fra andre produsenter er kompatible med denne enheten, og kan heller ikke tilby kundestøtte på kort fra andre kilder enn Dell.

Hvis du bestilte et trådløst minikort sammen med datamaskinen, er kortet allerede installert.

Datamaskinen støtter to minikortspor med halv høyde for WLAN (Wireless Local Area Network) og en TV-tunermodul.

Ta ut minikort(ene)

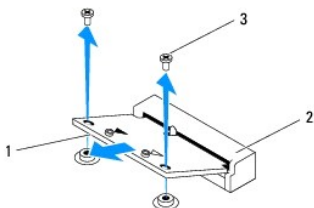
1. Følg instruksjonene i [Før du begynner](#).
2. Ta av bakdekselet (se [Ta av bakdekselet](#)).
3. Følg instruksjonene fra [trinn 3](#) til [trinn 7](#) i [Ta av det fremre stativet](#).
4. Ta av det bakre stativdekselet (se [Ta av det bakre stativdekselet](#)).
5. Ta av hovedkortskjoldet (se [Ta av hovedkortskjoldet](#)).
6. Koble antennekabelen(kablene) fra det trådløse minikortet.



1 antennekabler (2)

7. Skru ut de to skruene som fester minikortet til hovedkortkontakten.
8. Løft minikortet vekk fra hovedkortet.

- ⚠ FORSIKTIG:** Når minikortet ikke er i datamaskinen, må det oppbevares i beskyttende antistatisk emballasje (se "Protecting Against Electrostatic Discharge" (beskytte mot elektrostatisk utlading) i sikkerhetsanvisningene som fulgte med datamaskinen).



1	minikort	2	kontakt på hovedkortet
3	skruer (2)		

Sette på plass minikortene

△ **FORSIKTIG:** Kontaktene er laget for å sikre riktig innsetting. Hvis du bruker makt på kontaktene, kan de bli skadet.

△ **FORSIKTIG:** Pass på at det ikke er noen kabler eller antennekabler under minikortet, for å unngå at kortet blir skadet.

1. Følg instruksjonene i [Før du begynner](#).
2. Juster hakket på minikortet etter tappen på hovedkortkontakten.
3. Sett inn minikortet i 45 graders vinkel i hovedkortkontakten.
4. Trykk den andre enden av minikortet ned, og skru inn de to skruene som fester minikortet til hovedkortkontakten.
5. Koble de riktige antennekablene til minikortet du installerer. Tabellen nedenfor viser fargeskjemaet for antennekablene for minikortene som støttes av din datamaskin.

Kontakter på minikortet	Farger på antennekabelen
WLAN (2 antennekabler):	
Hoved-WLAN (hvit trekant)	hvit
Hjelpe-WLAN (svart trekant)	svart
TV-tuner (1 antennekabel)	svart

6. Sett på plass hovedkortskjoldet (se [Sette på hovedkortskjoldet](#)).
7. Sett på plass det bakre stativdekselet (se [Sette på plass det bakre stativdekselet](#)).
8. Følg instruksjonene fra [trinn 4](#) til [trinn 7](#) i [Sette på plass det fremre stativet](#).
9. Sett på plass bakdekselet (se [Sette på plass bakdekselet](#)).

△ **FORSIKTIG:** Før du slår på maskinen må du skru inn alle skruer og kontrollere at det ikke ligger igjen løse skruer inni datamaskinen. Ellers kan det oppstå skade på datamaskinen.

10. Koble datamaskinen og andre enheter til stikkontaktene, og slå dem deretter på.

[Tilbake til innholdssiden](#)

[Tilbake til innholdssiden](#)

Klokkebatteri

Servicehåndbok for Dell™ Inspiron™ One 2205

- [Ta ut klokkebatteriet](#)
- [Sette inn klokkebatteriet](#)

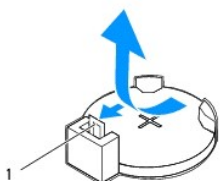
- ⚠ ADVARSEL:** Før du arbeider inne i datamaskinen, må du lese sikkerhetsinformasjonen som fulgte med datamaskinen. Hvis du vil ha mer informasjon om sikkerhet, gå du til hjemmesiden for overholdelse av forskrifter (Regulatory Compliance) på www.dell.com/regulatory_compliance.
- ⚠ ADVARSEL:** Et nytt batteri kan eksplodere hvis du installerer det feil. Batteriet skal bare skiftes med samme eller tilsvarende type, som anbefalt av produsenten. Kvitt deg med brukte batterier i samsvar med produsentens veiledning.
- ⚠ FORSIKTIG:** Bare en godkjent servicetekniker skal utføre reparasjoner på datamaskinen. Skade forårsaket av servicearbeid som ikke er godkjent av Dell™, dekkes ikke av garantien.
- ⚠ FORSIKTIG:** For å unngå elektrostatisk utlading kan du bruke en jordingsstropp rundt håndleddet eller berøre en umalt metallflate med jevne mellomrom (for eksempel en kontakt på datamaskinen).
-

Ta ut klokkebatteriet

1. Noter ned alle innstillinger på skjermbildene i systemoppsettet (se [Systemoppsettverktøy \(System Setup Utility\)](#)) slik at du kan gjenopprette riktige innstillinger i [trinn 8](#).
2. Følg instruksjonene i [Før du begynner](#).
3. Ta av bakdekselet (se [Ta av bakdekselet](#)).
4. Følg instruksjonene fra [trinn 3](#) til [trinn 7](#) i [Ta av det fremre stativet](#).
5. Ta av det bakre stativdekselet (se [Ta av det bakre stativdekselet](#)).
6. Ta av hovedkortskjoldet (se [Ta av hovedkortskjoldet](#)).
7. Finn frem til batterikontakten (se [Komponenter på hovedkortet](#)).

- ⚠ FORSIKTIG:** Hvis du lirker batteriet ut av kontakten med en stump gjenstand, må du være forsiktig slik at du ikke berører hovedkortet med gjenstanden. Pass på at gjenstanden er plassert mellom batteriet og kontakten før du forsøker å lirke ut batteriet. Hvis ikke, kan du skade hovedkortet ved å løsne kontakten eller bryte kretsene på hovedkortet.

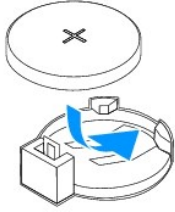
8. Trykk på utløerspaken for å ta ut batteriet.



1	batteriutløerspak
---	-------------------

Sette inn klokkebatteriet

1. Følg instruksjonene i [Før du begynner](#).
2. Sett inn det nye batteriet (CR2032) i sokkelen med siden merket med "+" vendt oppover, og trykk batteriet på plass.



3. Sett på plass hovedkortskjoldet (se [Sette på hovedkortskjoldet](#)).
4. Sett på plass det bakre stativdekselet (se [Sette på plass det bakre stativdekselet](#)).
5. Følg instruksjonene fra [trinn 4](#) til [trinn 7](#) i [Sette på plass det fremre stativet](#).
6. Sett på plass bakdekselet (se [Sette på plass bakdekslet](#)).

⚠ FORSIKTIG: Før du slår på maskinen må du skru inn alle skruer og kontrollere at det ikke ligger igjen løse skruer inni datamaskinen. Ellers kan det oppstå skade på datamaskinen.

7. Koble maskinen og andre enheter til strømmettet, og slå dem på.
8. Start systemoppsettverktøyet (se [Systemoppsettverktøy \(System Setup Utility\)](#)), og gjenopprett innstillingene du noterte i [trinn 1](#).

[Tilbake til innholdssiden](#)

[Tilbake til innholdssiden](#)

Skjerm

Servicehåndbok for Dell™ Inspiron™ One 2205

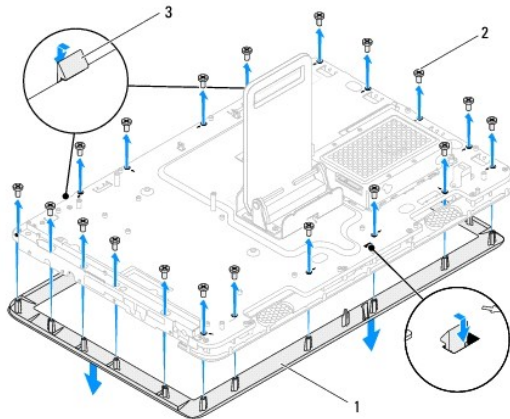
- [Skjermramme](#)
- [Skjermpanel](#)
- [Skjermkabel](#)

- ⚠ ADVARSEL:** Før du arbeider inne i datamaskinen, må du lese sikkerhetsinformasjonen som fulgte med datamaskinen. Hvis du vil ha mer informasjon om sikkerhet, gå du til hjemmesiden for overholdelse av forskrifter (Regulatory Compliance) på www.dell.com/regulatory_compliance.
- ⚠ FORSIKTIG:** Bare en godkjent servicetekniker skal utføre reparasjoner på datamaskinen. Skade forårsaket av servicearbeid som ikke er godkjent av Dell™, dekkes ikke av garantien.
- ⚠ FORSIKTIG:** For å unngå elektrostatisk utlading kan du bruke en jordingsstropp rundt håndleddet eller berøre en umalt metallflate med jevne mellomrom (for eksempel en kontakt på datamaskinen).

Skjermramme

Ta av skjermrammen


1. Følg instruksjonene i [Før du begynner](#).
2. Ta ut hovedkortet (se [Ta ut hovedkortet](#)).
3. Skru ut de 19 skruene som fester skjermrammen til kabinettet.
4. Pirk forsiktig sølvfolien som fester kameramodulen til kabinettet, av kabinettet.
5. Noter deg hvordan kablene til kameraet, infrarødkortet og Bluetooth®-kortet er rutet, og løsne disse kablene gjennom åpningene i kabinettet.
6. Snu datamaskinen.
7. Løsne de tre tappene som fester skjermrammen til kabinettet.
8. Bruk fingertuppene til forsiktig å lirke opp den innvendige kanten på skjermrammen.
9. Løft skjermrammen vekk fra datamaskinen.
10. Ta ut kameramodulen (se [Ta ut kameramodulen](#)).
11. Ta ut infrarødkortet (se [Ta ut infrarødkortet](#)).
12. Ta ut Bluetooth-kortet (se [Ta ut Bluetooth-kortet](#)).



1	skjermmramme	2	skruer (19)
3	tapper (3)		

Sette på skjermmrammen

1. Følg instruksjonene i [Før du begynner](#).
2. Sett på plass Bluetooth-kortet (se [Sette inn Bluetooth-kortet](#)).
3. Sett på plass infrarødkortet (se [Sette på plass infrarødkortet](#)).
4. Sett inn kameramodulen (se [Sette kameramodulen på plass](#)).
5. Skyv kablene til kameraet, infrarødkortet og Bluetooth-kortet gjennom åpningene i kabinettet.
6. Juster skjermmrammen over skjermen, og klikk den forsiktig på plass.
7. Kontroller at de tre tappene på skjermmrammen er festet i sporene på kabinettet.
8. Snu datamaskinen.
9. Før kablene til kameraet, infrarødkortet og Bluetooth-kortet gjennom kabelføringen.
10. Fest sølvfolien som fester kameramodulen, til kabinettet.
11. Skru inn de 19 skruene som fester skjermmrammen til kabinettet.
12. Sett på plass hovedkortet (se [Sette inn hovedkortet](#)).

 **FORSIKTIG: Før du slår på maskinen må du skru inn alle skruer og kontrollere at det ikke ligger igjen løse skruer inni datamaskinen. Ellers kan det oppstå skade på datamaskinen.**

13. Koble datamaskinen og andre enheter til stikkontaktene, og slå dem deretter på.
-

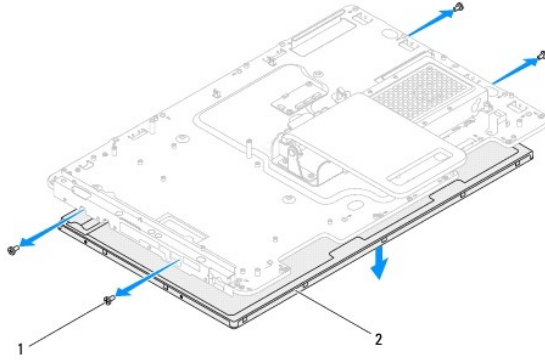
Skjermpanel

Ta av skjermpanelet

1. Følg instruksjonene i [Før du begynner](#).
2. Følg instruksjonene fra [trinn 2](#) til [trinn 9](#) i [Ta av skjermmrammen](#).
3. Skru ut de fire skruene som fester skjermpanelet til kabinettet.

 **MERK:** Antall skruer som fester skjermpanelet til kabinettet, kan variere.


4. Fjern skjermkabelen fra sporet i kabinettet.
5. Løft skjermpanelet av kabinettet.



1	skruer (4)	2	skjermpanel
---	------------	---	-------------

Sette på skjermpanelet

1. Følg instruksjonene i [Før du begynner](#).
2. Før skjermkabelen gjennom sporet i kabinettet.
3. Juster skruerhullene på skjermpanelet etter skruerhullene på kabinettet.
4. Skru inn de fire skruene som fester skjermpanelet til kabinettet.

 **MERK:** Antall skruer som fester skjermpanelet til kabinettet, kan variere.

5. Følg instruksjonene fra [trinn 5](#) til [trinn 12](#) i [Sette på skjermmrammen](#).

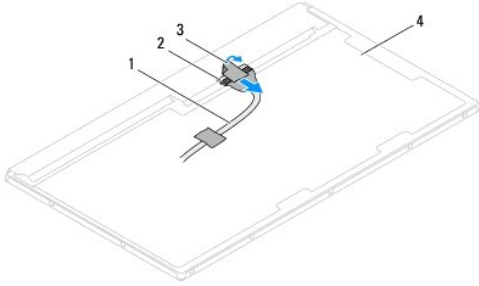
 **FORSIKTIG:** Før du slår på maskinen må du skru inn alle skruer og kontrollere at det ikke ligger igjen løse skruer inni datamaskinen. Ellers kan det oppstå skade på datamaskinen.

6. Koble datamaskinen og andre enheter til stikkontaktene, og slå dem deretter på.

Skjermkabel

Ta av skjermkabelen

1. Følg instruksjonene i [Før du begynner](#).
2. Ta av skjermpanelet (se [Ta av skjermpanelet](#)).
3. Snu skjermpanelet.
4. Trekk opp uttrekkstappen for å koble skjermkabelen fra kontakten på skjermpanelet.



1	skjermkabel	2	skjermkabelkontakt
3	uttrekkstapp	4	baksiden av skjermpanelet

Sette inn skjermkabelen

1. Følg instruksjonene i [Før du begynner](#).
2. Koble skjermkabelen til kontakten på skjermpanelet.
3. Snu skjermpanelet.
4. Sett på plass skjermpanelet (se [Sette på skjermpanelet](#)).

⚠ FORSIKTIG: Før du slår på maskinen må du skru inn alle skruer og kontrollere at det ikke ligger igjen løse skruer inni datamaskinen. Ellers kan det oppstå skade på datamaskinen.

5. Koble datamaskinen og andre enheter til stikkontaktene, og slå dem deretter på.

[Tilbake til innholdssiden](#)

[Tilbake til innholdssiden](#)

Berørings skjerm-kontrollkort (tilleggsutstyr)

Servicehåndbok for Dell™ Inspiron™ One 2205

- [Ta ut berørings skjerm-kontrollkortet](#)
- [Sette inn berørings skjerm-kontrollkortet](#)

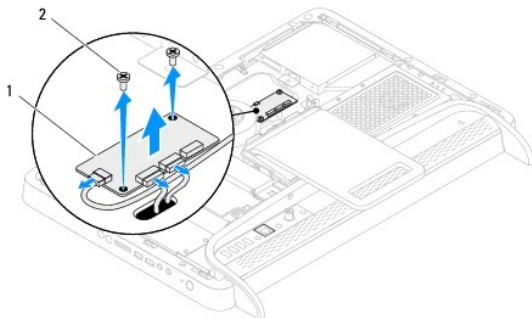
⚠ ADVARSEL: Før du arbeider inne i datamaskinen, må du lese sikkerhetsinformasjonen som fulgte med datamaskinen. Hvis du vil ha mer informasjon om sikkerhet, går du til hjemmesiden for overholdelse av forskrifter (Regulatory Compliance) på www.dell.com/regulatory_compliance.

⚠ FORSIKTIG: Bare en godkjent servicetekniker skal utføre reparasjoner på datamaskinen. Skade forårsaket av servicearbeid som ikke er godkjent av Dell™, dekkes ikke av garantien.

⚠ FORSIKTIG: For å unngå elektrostatisk utlading kan du bruke en jordingsstropp rundt håndleddet eller berøre en umalt metallflate med jevne mellomrom (for eksempel en kontakt på datamaskinen).

Ta ut berørings skjerm-kontrollkortet

1. Følg instruksjonene i [Før du begynner](#).
2. Ta av bakdekslet (se [Ta av bakdekslet](#)).
3. Skru ut de to skruene som fester berørings skjerm-kontrollkortet til kabinettet.
4. Koble kablene fra kontaktene på berørings skjerm-kontrollkortet.
5. Løft berørings skjerm-kontrollkortet ut av kabinettet.



1	berørings skjerm-kontrollkort	2	skruer (2)
---	-------------------------------	---	------------

Sette inn berørings skjerm-kontrollkortet

1. Følg instruksjonene i [Før du begynner](#).
2. Juster skru hullene på berørings skjerm-kontrollkortet etter skru hullene på kabinettet.
3. Skru inn de to skruene som fester berørings skjerm-kontrollkortet til kabinettet.
4. Koble kablene til kontaktene på berørings skjerm-kontrollkortet.
5. Sett på plass bakdekslet (se [Sette på plass bakdekslet](#)).

⚠ FORSIKTIG: Før du slår på maskinen må du skru inn alle skruer og kontrollere at det ikke ligger igjen løse skruer inni datamaskinen. Ellers kan det oppstå skade på datamaskinen.

6. Koble datamaskinen og andre enheter til stikkontaktene, og slå dem deretter på.

[Tilbake til innholdssiden](#)

[Tilbake til innholdssiden](#)

Fremre stativ

Servicehåndbok for Dell™ Inspiron™ One 2205

- [Ta av det fremre stativet](#)
- [Sette på plass det fremre stativet](#)

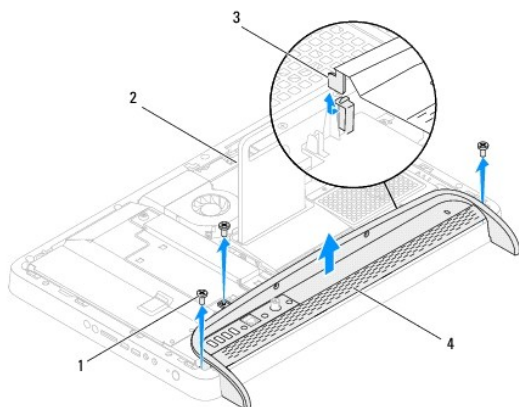
⚠ ADVARSEL: Før du arbeider inne i datamaskinen, må du lese sikkerhetsinformasjonen som fulgte med datamaskinen. Hvis du vil ha mer informasjon om sikkerhet, går du til hjemmesiden for overholdelse av forskrifter (Regulatory Compliance) på www.dell.com/regulatory_compliance.

⚠ FORSIKTIG: Bare en godkjent servicetekniker skal utføre reparasjoner på datamaskinen. Skade forårsaket av servicearbeid som ikke er godkjent av Dell™, dekkes ikke av garantien.

⚠ FORSIKTIG: For å unngå elektrostatisk utlading kan du bruke en jordingsstropp rundt håndleddet eller berøre en umalt metallflate med jevne mellomrom (for eksempel en kontakt på datamaskinen).

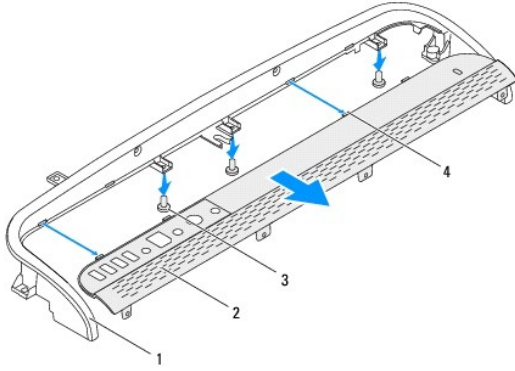
Ta av det fremre stativet

1. Følg instruksjonene i [Før du begynner](#).
2. Ta av bakdekselet (se [Ta av bakdekselet](#)).
3. Skru ut de tre skruene som fester det fremre stativet til datamaskinen.
4. Løft opp det bakre stativet slik at det fremre stativet blir tilgjengelig.
5. Skyv forsiktig og løsne tappene som fester det fremre stativet til midtrammen.
6. Løsne tappene som fester I/U-braketten til midtrammen.
7. Løft det fremre stativet vekk fra datamaskinen.



1	skruer (3)	2	bakre stativ
3	tapp	4	fremre stativ

8. Skru ut de tre skruene som fester I/U-braketten til det fremre stativet.
9. Løsne de fire tappene som fester I/U-braketten til det fremre stativet.
10. Fjern I/U-braketten fra det fremre stativet.



1	fremre stativ	2	I/U-brakett.
3	skruer (3)	4	tapper (4)

Sette på plass det fremre stativet

1. Følg instruksjonene i [Før du begynner](#).
2. Skyv de fire tappene på I/U-braketten inn i sporene på det fremre stativet.
3. Skru inn de tre skruene som fester I/U-braketten til det fremre stativet.
4. Skyv tappene på I/U-braketten inn i sporene på midtrammen.
5. Kontroller at tappen på det fremre stativet er festet i midtrammen.
6. Juster skru hullene på det fremre stativet etter skru hullene på datamaskinen.
7. Skru inn de tre skruene som fester det fremre stativet til datamaskinen.
8. Sett på plass bakdekslet (se [Sette på plass bakdekslet](#)).

⚠ FORSIKTIG: Før du slår på maskinen må du skru inn alle skruer og kontrollere at det ikke ligger igjen løse skruer inni datamaskinen. Ellers kan det oppstå skade på datamaskinen.

9. Koble datamaskinen og andre enheter til stikkontaktene, og slå dem deretter på.

[Tilbake til innholdssiden](#)

[Tilbake til innholdssiden](#)

Harddisk

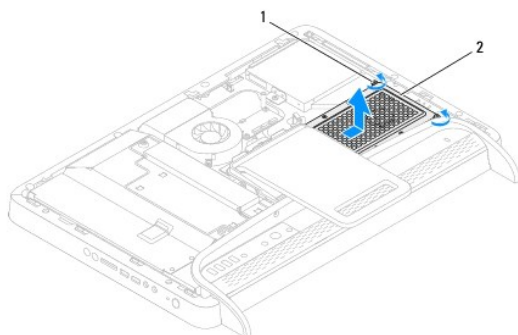
Servicehåndbok for Dell™ Inspiron™ One 2205

- [Ta ut harddisken](#)
- [Sette inn harddisken](#)

- ⚠ **ADVARSEL:** Før du arbeider inne i datamaskinen, må du lese sikkerhetsinformasjonen som fulgte med datamaskinen. Hvis du vil ha mer informasjon om sikkerhet, gå du til hjemmesiden for overholdelse av forskrifter (Regulatory Compliance) på www.dell.com/regulatory_compliance.
- ⚠ **ADVARSEL:** Hvis du tar harddisken ut av datamaskinen mens disken er varm, må du ikke berøre metallinnekapslingen til harddisken.
- ⚠ **FORSIKTIG:** Bare en godkjent servicetekniker skal utføre reparasjoner på datamaskinen. Skade forårsaket av servicearbeid som ikke er godkjent av Dell™, dekkes ikke av garantien.
- ⚠ **FORSIKTIG:** For å unngå elektrostatisk utlading kan du bruke en jordingsstropp rundt håndleddet eller berøre en umalt metallflate med jevne mellomrom (for eksempel en kontakt på datamaskinen).
- ⚠ **FORSIKTIG:** For å unngå tap av data må du slå av datamaskinen (se [Slå av datamaskinen](#)) før du tar ut harddisken. Du må ikke ta ut harddisken mens datamaskinen er på eller i sovemodus.
- ⚠ **FORSIKTIG:** Harddisker er ekstremt skjøre. Vær varsom når du håndterer harddisken.
- 🔍 **MERK:** Dell garanterer ikke kompatibilitet og tilbyr heller ikke kundesupport for harddisker som er kjøpt fra andre leverandører enn Dell.
- 🔍 **MERK:** Hvis du installerer en harddisk fra en annen leverandør enn Dell, må du installere operativsystem, drivere og verktøy på den nye harddisken.

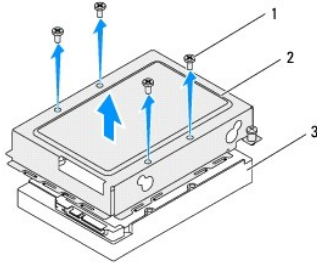
Ta ut harddisken

1. Følg instruksjonene i [Før du begynner](#).
2. Ta av bakdekselet (se [Ta av bakdekselet](#)).
3. Løsne de to skruene som fester harddiskenheten til kabinettet.
4. Skyv og løft harddiskenheten og koble deretter strøm- og datakabelene fra kontaktene på harddisken.



1	festeskruer (2)	2	harddiskenhet
---	-----------------	---	---------------

5. Skru ut de fire skruene som fester harddiskrammen til harddisken.
6. Løft harddiskrammen vekk fra harddisken.



1	skruer (4)	2	harddiskramme
3	harddisk		

Sette inn harddisken

1. Følg instruksjonene i [Før du begynner](#).
2. Plasser harddiskrammen på harddisken, og juster skruerhullene på harddiskrammen etter skruerhullene på harddisken.
3. Skru inn de fire skruene som fester harddiskrammen til harddisken.
4. Koble strøm- og datakablene til kontaktene på harddisken.
5. Plasser harddiskenheten på kabinettet, og skyv den på plass.
6. Trekk til de to skruene som fester harddiskenheten til kabinettet.
7. Sett på plass bakdekslet (se [Sette på plass bakdekslet](#)).

⚠ FORSIKTIG: Før du slår på maskinen må du skru inn alle skruer og kontrollere at det ikke ligger igjen løse skruer inni datamaskinen. Ellers kan det oppstå skade på datamaskinen.

8. Koble datamaskinen og andre enheter til stikkontaktene, og slå dem deretter på.

[Tilbake til innholdssiden](#)

[Tilbake til innholdssiden](#)

Prosessorens varmeavleder

Servicehåndbok for Dell™ Inspiron™ One 2205

- [Ta ut prosessorens varmeavleder](#)
- [Sette på plass prosessorens varmeavleder](#)

⚠ ADVARSEL: Før du arbeider inne i datamaskinen, må du lese sikkerhetsinformasjonen som fulgte med datamaskinen. Hvis du vil ha mer informasjon om sikkerhet, går du til hjemmesiden for overholdelse av forskrifter (Regulatory Compliance) på www.dell.com/regulatory_compliance.

⚠ ADVARSEL: Varmeavledereneheten kan bli svært varm under normal drift. Kontroller at enheten er avkjølt før du berører den.

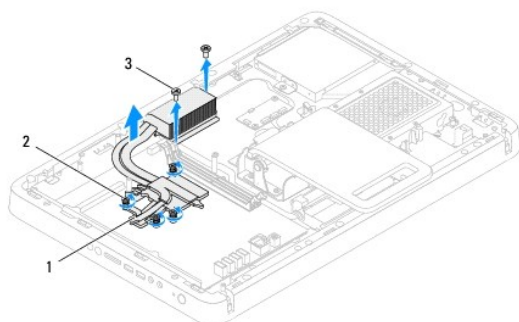
⚠ FORSIKTIG: Bare en godkjent servicetekniker skal utføre reparasjoner på datamaskinen. Skade forårsaket av servicearbeid som ikke er godkjent av Dell™, dekkes ikke av garantien.

⚠ FORSIKTIG: For å unngå elektrostatisk utlading kan du bruke en jordingsstropp rundt håndleddet eller berøre en umalt metallflate med jevne mellomrom (for eksempel en kontakt på datamaskinen).

Ta ut prosessorens varmeavleder

⚠ FORSIKTIG: For å sikre maksimal avkjøling av prosessoren må du ikke berøre varmeoverføringsområdene på prosessorens varmeavleder. Ojje fra huden din kan redusere varmeoverføringsegenskapene til det termiske fett.

1. Følg instruksjonene i [Før du begynner](#).
2. Ta av bakdekselet (se [Ta av bakdekselet](#)).
3. Følg instruksjonene fra [trinn 3](#) til [trinn 7](#) i [Ta av det fremre stativet](#).
4. Ta av det bakre stativdekselet (se [Ta av det bakre stativdekselet](#)).
5. Ta av hovedkortskjoldet (se [Ta av hovedkortskjoldet](#)).
6. Ta av viften på MXM-enheten (se [Ta ut MXM-enhetsviften](#)).
7. Ta ut MXM-enheten (se [Ta ut MXM-enheten](#)).
8. Ta ut prosessorens varmeledervifte (se [Ta av prosessorens varmeledervifte](#)).
9. Skru ut de to skruene som fester varmeavlederen til kabinettet.
10. Løsne i rekkefølge (angitt på prosessorens varmeavleder) de fire festeskruene som fester prosessorens varmeavleder til hovedkortet.
11. Løft varmeavlederen forsiktig vekk fra datamaskinen.



1	prosessorens varmeavleder	2	festeskruer (4)
3	skruer (2)		

Sette på plass prosessorens varmeavleder

⚠ FORSIKTIG: Feil justering av prosessorens varmeavleder kan forårsake skade på hovedkortet og prosessoren.

🔍 MERK: Det opprinnelige termiske fett kan brukes om igjen hvis originalprosessoren og den originale varmeavlederen installeres på nytt sammen. Hvis enten prosessoren eller varmeavlederen skiftes ut, må du bruke det termiske fett som følger med, for å sikre termisk konduktivitet.

1. Følg instruksjonene i [Før du begynner](#).
2. Tørk av termisk fett fra bunnen av varmeavlederen, og påfør det igjen.
3. Juster de fire festeskruene på prosessorens varmeavleder etter skruhellene på hovedkortet, og skru dem fast i rekkefølge (angitt på prosessorens varmeavleder).
4. Skru inn de to skruene som fester varmeavlederen til kabinettet.
5. Sett på plass prosessorens varmeavledervifte (se [Sette på plass prosessorens varmeavledervifte](#)).
6. Sett på plass MXM-enheten (se [Sette på plass MXM-enheten](#)).
7. Sett på plass viften på MXM-enheten (se [Sette på plass MXM-enhetsviften](#)).
8. Sett på plass hovedkortskjoldet (se [Sette på hovedkortskjoldet](#)).
9. Sett på plass det bakre stativdekslet (se [Sette på plass det bakre stativdekslet](#)).
10. Følg instruksjonene fra [trinn 4](#) til [trinn 7](#) i [Sette på plass det fremre stativet](#).
11. Sett på plass bakdekslet (se [Sette på plass bakdekslet](#)).

⚠ FORSIKTIG: Før du slår på maskinen må du skru inn alle skruer og kontrollere at det ikke ligger igjen løse skruer inni datamaskinen. Ellers kan det oppstå skade på datamaskinen.

12. Koble datamaskinen og andre enheter til stikkontaktene, og slå dem deretter på.

[Tilbake til innholdssiden](#)

Prosessoren varmeavledervifte

Servicehåndbok for Dell™ Inspiron™ One 2205

- [Ta av prosessorens varmeavledervifte](#)
- [Sette på plass prosessorens varmeavledervifte](#)

⚠ ADVARSEL: Før du arbeider inne i datamaskinen, må du lese sikkerhetsinformasjonen som fulgte med datamaskinen. Hvis du vil ha mer informasjon om sikkerhet, går du til hjemmesiden for overholdelse av forskrifter (Regulatory Compliance) på www.dell.com/regulatory_compliance.

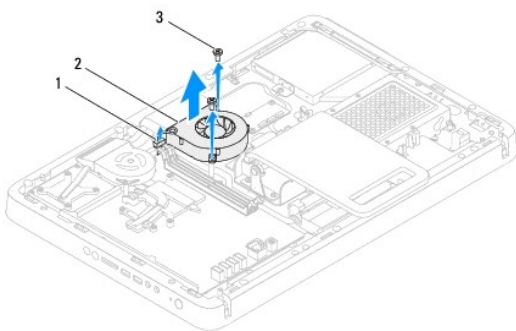
⚠ ADVARSEL: Varmeavledereneheten kan bli svært varm under normal drift. Kontroller at enheten er avkjølt før du berører den.

⚠ FORSIKTIG: Bare en godkjent servicetekniker skal utføre reparasjoner på datamaskinen. Skade forårsaket av servicearbeid som ikke er godkjent av Dell™, dekkes ikke av garantien.

⚠ FORSIKTIG: For å unngå elektrostatisk utlading kan du bruke en jordingsstropp rundt håndleddet eller berøre en umalt metallflate med jevne mellomrom (for eksempel en kontakt på datamaskinen).

Ta av prosessorens varmeavledervifte

1. Følg instruksjonene i [Før du begynner](#).
2. Ta av bakdekslet (se [Ta av bakdekslet](#)).
3. Følg instruksjonene fra [trinn 3](#) til [trinn 7](#) i [Ta av det fremre stativet](#).
4. Ta av det bakre stativdekslet (se [Ta av det bakre stativdekslet](#)).
5. Ta av beskyttelsen foran hovedkortet (se [Ta av hovedkortskjoldet](#)).
6. Koble viftekabelen fra kontakten (CPU FAN) på hovedkortet.
7. Skru ut de to skruene som fester prosessorens varmeavledervifte til chassiset.
8. Pirk forsiktig av sølvfolien fra varmeavlederen.
9. Løft varmeavlederviften og kabelen vekk fra chassiset.




1	kabel til prosessoren varmeavledervifte	2	prosessoren varmeavledervifte
3	skruer (2)		

Sette på plass prosessorens varmeavledervifte

1. Følg instruksjonene i [Før du begynner](#).
2. Juster skru hullene på varmeavlederviften etter skru hullene på chassiset.
3. Skru inn de to skruene som fester prosessorens varmeavledervifte til chassiset.

4. Fest sølvfolien på varmeavlederen.
5. Koble viftekabelen til kontakten (CPU FAN) på hovedkortet.
6. Sett på plass beskyttelsen foran hovedkortet (se [Sette på hovedkortskjoldet](#)).
7. Sett på plass det bakre stativdekslet (se [Sette på plass det bakre stativdekslet](#)).
8. Følg instruksjonene fra [trinn 4](#) til [trinn 7](#) i [Sette på plass det fremre stativet](#).
9. Sett på plass bakdekslet (se [Sette på plass bakdekslet](#)).

 **FORSIKTIG: Før du slår på maskinen må du skru inn alle skruer og kontrollere at det ikke ligger igjen løse skruer inni datamaskinen. Ellers kan det oppstå skade på datamaskinen.**

10. Koble datamaskinen og andre enheter til stikkontaktene, og slå dem deretter på.

[Tilbake til innholdssiden](#)

[Tilbake til innholdssiden](#)

Omformerkort

Servicehåndbok for Dell™ Inspiron™ One 2205

- [Ta ut omformerkortet](#)
- [Sette på plass omformerkortet](#)

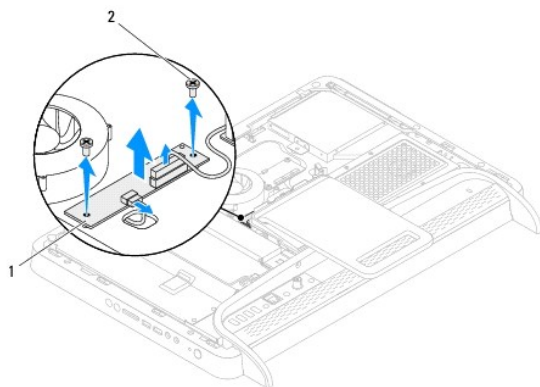
⚠ ADVARSEL: Før du arbeider inne i datamaskinen, må du lese sikkerhetsinformasjonen som fulgte med datamaskinen. Hvis du vil ha mer informasjon om sikkerhet, gå du til hjemmesiden for overholdelse av forskrifter (Regulatory Compliance) på www.dell.com/regulatory_compliance.

⚠ FORSIKTIG: Bare en godkjent servicetekniker skal utføre reparasjoner på datamaskinen. Skade forårsaket av servicearbeid som ikke er godkjent av Dell™, dekkes ikke av garantien.

⚠ FORSIKTIG: For å unngå elektrostatisk utlading kan du bruke en jordingsstropp rundt håndleddet eller berøre en umalt metallflate med jevne mellomrom (for eksempel en kontakt på datamaskinen).

Ta ut omformerkortet

1. Følg instruksjonene i [Før du begynner](#).
2. Ta av bakdekslet (se [Ta av bakdekslet](#)).
3. Skru ut de to skruene som holder omformerkortet til kabinettet.
4. Koble kablene fra kontaktene på omformerkortet.
5. Løft omformerkortet ut av kabinettet.



1	omformerkort	2	skruer (2)
---	--------------	---	------------

Sette på plass omformerkortet

1. Følg instruksjonene i [Før du begynner](#).
2. Juster skruehullene på omformerkortet etter skruehullene i kabinettet.
3. Koble kablene til kontaktene på omformerkortet.
4. Skru inn de to skruene som holder omformerkortet til kabinettet.
5. Sett på plass bakdekslet (se [Sette på plass bakdekslet](#)).

⚠ FORSIKTIG: Før du slår på maskinen må du skru inn alle skruer og kontrollere at det ikke ligger igjen løse skruer inni datamaskinen. Ellers kan det oppstå skade på datamaskinen.

6. Koble datamaskinen og andre enheter til stikkontaktene, og slå dem deretter på.

[Tilbake til innholdssiden](#)

[Tilbake til innholdssiden](#)

Infrarød Blaster-kontakt (tilleggsutstyr)

Servicehåndbok for Dell™ Inspiron™ One 2205

- [Ta ut den infrarøde \(IR\) Blaster-kontakten](#)
- [Sette på plass den infrarøde \(IR\) Blaster-kontakten](#)

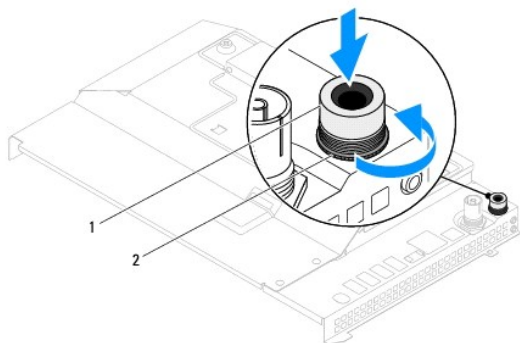
⚠ ADVARSEL: Før du arbeider inne i datamaskinen, må du lese sikkerhetsinformasjonen som fulgte med datamaskinen. Hvis du vil ha mer informasjon om sikkerhet, går du til hjemmesiden for overholdelse av forskrifter (Regulatory Compliance) på www.dell.com/regulatory_compliance.

⚠ FORSIKTIG: Bare en godkjent servicetekniker skal utføre reparasjoner på datamaskinen. Skade forårsaket av servicearbeid som ikke er godkjent av Dell™, dekkes ikke av garantien.

⚠ FORSIKTIG: For å unngå elektrostatisk utlading kan du bruke en jordingsstropp rundt håndleddet eller berøre en umalt metallflate med jevne mellomrom (for eksempel en kontakt på datamaskinen).

Ta ut den infrarøde (IR) Blaster-kontakten

1. Følg instruksjonene i [Før du begynner](#).
2. Følg instruksjonene fra [trinn 2](#) til [trinn 9](#) i [Ta av hovedkortskjoldet](#).
3. Fjern mutteren som fester IR-blasteren til hovedkortskjoldet.
4. Løsne IR-blasterkontakten fra sporet på hovedkortskjoldet.
5. Løft IR-blasterkontakten sammen med kabelen vekk fra hovedkortskjoldet.



1	IR-blasterkontakt	2	mutter
---	-------------------	---	--------

Sette på plass den infrarøde (IR) Blaster-kontakten

1. Følg instruksjonene i [Før du begynner](#).
2. Skyv IR-blasterkontakten inn i sporet på hovedkortskjoldet.
3. Sett på plass mutteren som fester IR-blasteren til hovedkortskjoldet.
4. Følg instruksjonene fra [trinn 4](#) til [trinn 11](#) i [Sette på hovedkortskjoldet](#).

⚠ FORSIKTIG: Før du slår på maskinen må du skru inn alle skruer og kontrollere at det ikke ligger igjen løse skruer inni datamaskinen. Ellers kan det oppstå skade på datamaskinen.

5. Koble datamaskinen og andre enheter til stikkontaktene, og slå dem deretter på.

[Tilbake til innholdssiden](#)

[Tilbake til innholdssiden](#)

Infrarød-kort (tilleggsutstyr)

Servicehåndbok for Dell™ Inspiron™ One 2205

- [Ta ut infrarødkortet](#)
- [Sette på plass infrarødkortet](#)

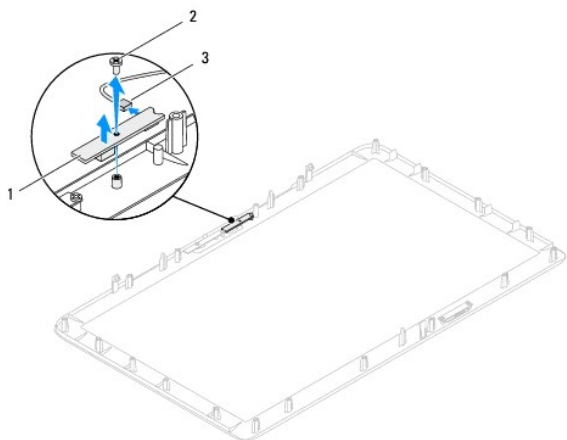
⚠ ADVARSEL: Før du arbeider inne i datamaskinen, må du lese sikkerhetsinformasjonen som fulgte med datamaskinen. Hvis du vil ha mer informasjon om sikkerhet, går du til hjemmesiden for overholdelse av forskrifter (Regulatory Compliance) på www.dell.com/regulatory_compliance.

⚠ FORSIKTIG: Bare en godkjent servicetekniker skal utføre reparasjoner på datamaskinen. Skade forårsaket av servicearbeid som ikke er godkjent av Dell™, dekkes ikke av garantien.

⚠ FORSIKTIG: For å unngå elektrostatisk utlading kan du bruke en jordingsstropp rundt håndleddet eller berøre en umalt metallflate med jevne mellomrom (for eksempel en kontakt på datamaskinen).

Ta ut infrarødkortet

1. Følg instruksjonene i [Før du begynner](#).
2. Følg instruksjonene fra [trinn 2](#) til [trinn 9](#) i [Ta av skjermmrammen](#).
3. Snu skjermmrammen.
4. Skru ut skruen som fester infrarødkortet til skjermmrammen.
5. Koble infrarødkortets kabel fra kontakten på infrarødkortet.
6. Løft infrarødkortet vekk fra skjermmrammen.



1	infrarødkort	2	skruer
3	kabelkontakt på infrarødkort		

Sette på plass infrarødkortet

1. Følg instruksjonene i [Før du begynner](#).
2. Koble infrarødkortets kabel til kontakten på infrarødkortet.
3. Juster skruerhullene på infrarødkortet etter skruerhullene på skjermmrammen.
4. Skru inn skruen som fester infrarødkortet til skjermmrammen.
5. Snu skjermmrammen.

6. Følg instruksjonene fra [trinn 5](#) til [trinn 12](#) i [Sette på skjermmrammen](#).

△ **FORSIKTIG:** Før du slår på maskinen må du skru inn alle skruer og kontrollere at det ikke ligger igjen løse skruer inni datamaskinen. Ellers kan det oppstå skade på datamaskinen.

7. Koble datamaskinen og andre enheter til stikkontaktene, og slå dem deretter på.

[Tilbake til innholdssiden](#)

[Tilbake til innholdssiden](#)

Minnemodul(er)

Servicehåndbok for Dell™ Inspiron™ One 2205

- [Ta ut minnemodul\(er\)](#)
- [Sette inn minnemodul\(er\)](#)

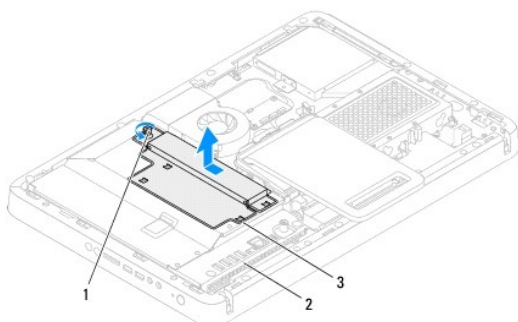
⚠ ADVARSEL: Før du arbeider inne i datamaskinen, må du lese sikkerhetsinformasjonen som fulgte med datamaskinen. Hvis du vil ha mer informasjon om sikkerhet, går du til hjemmesiden for overholdelse av forskrifter (Regulatory Compliance) på www.dell.com/regulatory_compliance.

⚠ FORSIKTIG: Bare en godkjent servicetekniker skal utføre reparasjoner på datamaskinen. Skade forårsaket av servicearbeid som ikke er godkjent av Dell™, dekkes ikke av garantien.

⚠ FORSIKTIG: For å unngå elektrostatisk utlading kan du bruke en jordingsstropp rundt håndleddet eller berøre en umalt metallflate med jevne mellomrom (for eksempel en kontakt på datamaskinen).

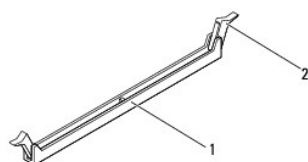
Ta ut minnemodul(er)

1. Følg instruksjonene i [Før du begynner](#).
2. Ta av bakdekslet (se [Ta av bakdekslet](#)).
3. Løsne skruen som fester dekslet til minnemoduldekslet til hovedkortskjoldet.
4. Skyv minnemoduldekslet for å løsne tappene på minnemoduldekslet fra sporene på hovedkortskjoldet.
5. Løft minnemoduldekslet vekk fra hovedkortskjoldet.



1	festeskrue	2	hovedkortskjold
3	minnemoduldeksel		

6. Trykk festeklemmene i hver ende av minnemodulkontakten utover.
7. Ta minnemodulen ut av minnemodulkontakten.
Hvis det er vanskelig å ta ut modulen, beveger du den forsiktig frem og tilbake for å få den til å løsne fra kontakten.



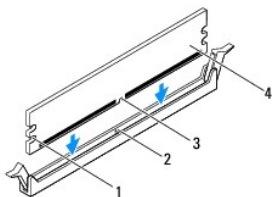
1	minnemodulkontakt	2	festeklemmer (2)
---	-------------------	---	------------------

8. Ta minnemodulen ut av minnemodulkontakten.

Sette inn minnemodul(er)

⚠ **FORSIKTIG:** Hvis ikke minnemodulen er riktig installert, er det ikke sikkert at datamaskinen vil starte opp.

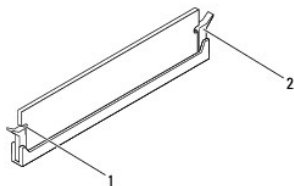
1. Følg instruksjonene i [Før du begynner](#).
2. Trykk festeklipsene i hver ende av minnemodulkontakten utover.
3. Juster hakket på minnemodulen etter tappen på minnemodulkontakten.



1	utsparinger (2)	2	tapp
3	hakk	4	minnemodul

⚠ **FORSIKTIG:** For å unngå å skade minnemodulen må du trykke den rett ned i kontakten med like stor kraft i hver ende av modulen.

4. Trykk modulen inn i kontakten til modulen låses på plass.
Hvis du setter inn modulen på riktig måte, låses festeklemmene på plass inn utsparingene i hver ende av modulen.



1	utsparinger (2)	2	festeklemme (satt i lås)
---	-----------------	---	--------------------------

5. Sett minnemoduldekslet på hovedkortskjoldet og skyv det på plass.
6. Trekk til skruen som fester dekslet til minnemoduldekslet til hovedkortskjoldet.
7. Sett på plass bakdekslet (se [Sette på plass bakdekslet](#)).

⚠ **FORSIKTIG:** Før du slår på maskinen må du skru inn alle skruer og kontrollere at det ikke ligger igjen løse skruer inni datamaskinen. Ellers kan det oppstå skade på datamaskinen.

8. Koble datamaskinen og andre enheter til strømmettet, og slå dem på.
9. Når det vises en melding om at minnestørrelsen er blitt endret, trykker du <F1> for å fortsette.
10. Logg på datamaskinen.

Kontroller at minnet er installert riktig ved å klikke på Start  → Kontrollpanel → System og sikkerhet → System.

Kontroller hvor mye minne (RAM) som er oppført.

[Tilbake til innholdssiden](#)

[Tilbake til innholdssiden](#)

Midtramme

Servicehåndbok for Dell™ Inspiron™ One 2205

- [Ta av midtrammen](#)
- [Sette på plass midtrammen](#)

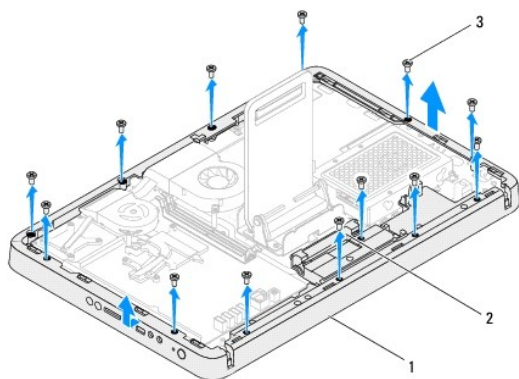
⚠ ADVARSEL: Før du arbeider inne i datamaskinen, må du lese sikkerhetsinformasjonen som fulgte med datamaskinen. Hvis du vil ha mer informasjon om sikkerhet, går du til hjemmesiden for overholdelse av forskrifter (Regulatory Compliance) på www.dell.com/regulatory_compliance.

⚠ FORSIKTIG: Bare en godkjent servicetekniker skal utføre reparasjoner på datamaskinen. Skade forårsaket av servicearbeid som ikke er godkjent av Dell™, dekkes ikke av garantien.

⚠ FORSIKTIG: For å unngå elektrostatisk utlading kan du bruke en jordingsstropp rundt håndleddet eller berøre en umalt metallflate med jevne mellomrom (for eksempel en kontakt på datamaskinen).

Ta av midtrammen

1. Følg instruksjonene i [Før du begynner](#).
2. Ta av bakdekselet (se [Ta av bakdekselet](#)).
3. Følg instruksjonene fra [trinn 3](#) til [trinn 5](#) i [Ta ut den optiske stasjonen](#).
4. Følg instruksjonene fra [trinn 3](#) til [trinn 7](#) i [Ta av det fremre stativet](#).
5. Ta av det bakre stativdekselet (se [Ta av det bakre stativdekselet](#)).
6. Ta av hovedkortskjoldet (se [Ta av hovedkortskjoldet](#)).
7. Koble høyttalerkabelen fra kontakten (CN10) på hovedkortet.
8. Merk deg hvordan høyttalerkabelen er rutet, og fjern kabelen fra kabelføringen.
9. Fjern kablene fra kabelføringene på midtrammen.
10. Skru ut de 13 skruene som fester midtrammen til kabinettet.
11. Løft midtrammen skrått mot siden av datamaskinen og ut av kabinettet.
12. Ta ut høyttaleren (se [Ta av høyttalerne](#)).



1	midtramme	2	kabelføring
3	skruer (13)		

Sette på plass midtrammen

1. Følg instruksjonene i [Før du begynner](#).
2. Sett på plass høyttaleren (se [Sette inn høyttalerne](#)).
3. Juster sporene på midtrammen etter kontaktene på hovedkortet.
4. Juster skruhellene på midtrammen etter skruhellene i kabinettet.
5. Skru inn de 13 skruene som fester midtrammen til kabinettet.
6. Før kablene gjennom kabelføringen på midtrammen.
7. Før høyttalerkabelen gjennom kabelføringen, og koble høyttalerkabelen til kontakten (CN10) på hovedkortet.
8. Sett på plass hovedkortsjoldet (se [Sette på hovedkortsjoldet](#)).
9. Sett på plass det bakre stativdekselet (se [Sette på plass det bakre stativdekselet](#)).
10. Følg instruksjonene fra [trinn 4](#) til [trinn 7](#) i [Sette på plass det fremre stativet](#).
11. Følg instruksjonene fra [trinn 5](#) til [trinn 7](#) i [Sette inn den optiske stasjonen](#).
12. Sett på plass bakdekselet (se [Sette på plass bakdekslet](#)).

⚠ FORSIKTIG: Før du slår på maskinen må du skru inn alle skruer og kontrollere at det ikke ligger igjen løse skruer inni datamaskinen. Ellers kan det oppstå skade på datamaskinen.

13. Koble datamaskinen og andre enheter til stikkontaktene, og slå dem deretter på.

[Tilbake til innholdssiden](#)

[Tilbake til innholdssiden](#)

MXM-enhet (tilleggsutstyr)

Servicehåndbok for Dell™ Inspiron™ One 2205

- [Ta ut MXM-enheten](#)
- [Sette på plass MXM-enheten](#)

⚠ ADVARSEL: Før du arbeider inne i datamaskinen, må du lese sikkerhetsinformasjonen som fulgte med datamaskinen. Hvis du vil ha mer informasjon om sikkerhet, gå du til hjemmesiden for overholdelse av forskrifter (Regulatory Compliance) på www.dell.com/regulatory_compliance.

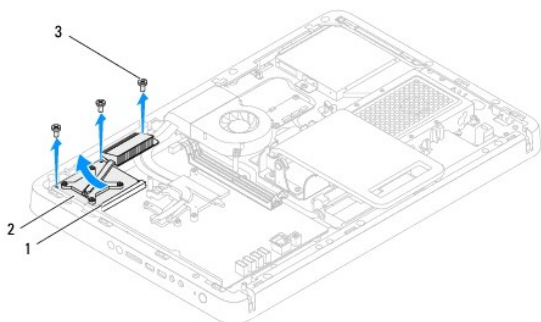
⚠ ADVARSEL: MXM-enheten kan bli svært varm under normal drift. Kontroller at enheten er avkjølt før du berører den.

⚠ FORSIKTIG: Bare en godkjent servicetekniker skal utføre reparasjoner på datamaskinen. Skade forårsaket av servicearbeid som ikke er godkjent av Dell™, dekkes ikke av garantien.

⚠ FORSIKTIG: For å unngå elektrostatisk utlading kan du bruke en jordingsstropp rundt håndleddet eller berøre en umalt metallflate med jevne mellomrom (for eksempel en kontakt på datamaskinen).

Ta ut MXM-enheten

1. Følg instruksjonene i [Før du begynner](#).
2. Ta av bakdekslet (se [Ta av bakdekslet](#)).
3. Følg instruksjonene fra [trinn 3](#) til [trinn 7](#) i [Ta av det fremre stativet](#).
4. Ta av det bakre stativdekslet (se [Ta av det bakre stativdekslet](#)).
5. Ta av hovedkortskjoldet (se [Ta av hovedkortskjoldet](#)).
6. Ta av viften på MXM-enheten (se [Ta ut MXM-enhetsviften](#)).
7. Skru ut de tre skruene som fester MXM-enheten til kabinettet.
8. Fjern MXM-enheten fra MXM-enhetskontakten.



1	MXM-enhetskontakt	2	MXM-enhet
3	skruer (3)		

Sette på plass MXM-enheten

1. Følg instruksjonene i [Før du begynner](#).
2. Juster hakket på MXM-enheten etter tappen i MXM-enhetskontakten.
3. Hold MXM-enheten i en vinkel på 45 grader, og skyv den inn i MXM-enhetskontakten.
4. Skru inn de tre skruene som fester MXM-enheten til kabinettet.

5. Sett på plass viften på MXM-enheten (se [Sette på plass MXM-enhetsviften](#)).
6. Sett på plass hovedkortskjoldet (se [Sette på hovedkortskjoldet](#)).
7. Sett på plass det bakre stativdekselet (se [Sette på plass det bakre stativdekselet](#)).
8. Følg instruksjonene fra [trinn 4](#) til [trinn 7](#) i [Sette på plass det fremre stativet](#).
9. Sett på plass bakdekselet (se [Sette på plass bakdekslet](#)).

△ FORSIKTIG: Før du slår på maskinen må du skru inn alle skruer og kontrollere at det ikke ligger igjen løse skruer inni datamaskinen. Ellers kan det oppstå skade på datamaskinen.

10. Koble datamaskinen og andre enheter til stikkontaktene, og slå dem deretter på.

[Tilbake til innholdssiden](#)

[Tilbake til innholdssiden](#)

MXM-enhetsvifte (tilleggsutstyr)

Servicehåndbok for Dell™ Inspiron™ One 2205

- [Ta ut MXM-enhetsviften](#)
- [Sette på plass MXM-enhetsviften](#)

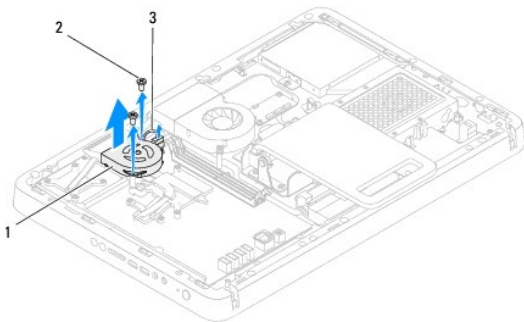
⚠ ADVARSEL: Før du arbeider inne i datamaskinen, må du lese sikkerhetsinformasjonen som fulgte med datamaskinen. Hvis du vil ha mer informasjon om sikkerhet, går du til hjemmesiden for overholdelse av forskrifter (Regulatory Compliance) på www.dell.com/regulatory_compliance.

⚠ FORSIKTIG: Bare en godkjent servicetekniker skal utføre reparasjoner på datamaskinen. Skade forårsaket av servicearbeid som ikke er godkjent av Dell™, dekkes ikke av garantien.

⚠ FORSIKTIG: For å unngå elektrostatisk utlading kan du bruke en jordingsstropp rundt håndleddet eller berøre en umalt metallflate med jevne mellomrom (for eksempel en kontakt på datamaskinen).

Ta ut MXM-enhetsviften

1. Følg instruksjonene i [Før du begynner](#).
2. Ta av bakdekselet (se [Ta av bakdekselet](#)).
3. Følg instruksjonene fra [trinn 3](#) til [trinn 7](#) i [Ta av det fremre stativet](#).
4. Ta av det bakre stativdekselet (se [Ta av det bakre stativdekselet](#)).
5. Ta av hovedkortskjoldet (se [Ta av hovedkortskjoldet](#)).
6. Koble kabelen på MXM-enhetsviften fra kontakten (MXM FAN) på hovedkortet.
7. Skru ut de to skruene som fester MXM-enhetsviften til de sekskantede mutterskruene.
8. Pirk forsiktig av sølvfolien på MXM-varmeavlederen.
9. Løft MXM-enhetsviften sammen med kabelen vekk fra hovedkortet.



1	MXM-enhetsvifte	2	skruer (2)
3	kabel til MXM-enhetsvifte		

Sette på plass MXM-enhetsviften

1. Følg instruksjonene i [Før du begynner](#).
2. Juster skru hullene på MXM-enhetsviften etter skru hullene på sekskantmutter skruene.
3. Fest sølvfolien på MXM-varmeavlederen.
4. Skru inn de to skruene som fester MXM-enhetsviften til de sekskantede mutterskruene.

5. Koble kabelen på MXM-enhetsviften til kontakten (MXM FAN) på hovedkortet.
6. Sett på plass hovedkortskjoldet (se [Sette på hovedkortskjoldet](#)).
7. Sett på plass det bakre stativdekselet (se [Sette på plass det bakre stativdekselet](#)).
8. Følg instruksjonene fra [trinn 4](#) til [trinn 7](#) i [Sette på plass det fremre stativet](#).
9. Sett på plass bakdekselet (se [Sette på plass bakdekslet](#)).

⚠ FORSIKTIG: Før du slår på maskinen må du skru inn alle skruer og kontrollere at det ikke ligger igjen løse skruer inni datamaskinen. Ellers kan det oppstå skade på datamaskinen.

10. Koble datamaskinen og andre enheter til stikkontaktene, og slå dem deretter på.
-

[Tilbake til innholdssiden](#)

[Tilbake til innholdssiden](#)

Optisk stasjon

Servicehåndbok for Dell™ Inspiron™ One 2205

- [Ta ut den optiske stasjonen](#)
- [Sette inn den optiske stasjonen](#)

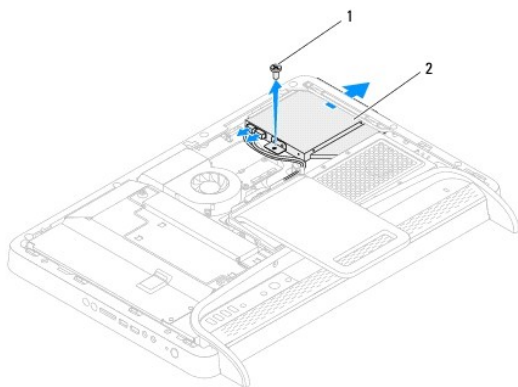
⚠ ADVARSEL: Før du arbeider inne i datamaskinen, må du lese sikkerhetsinformasjonen som fulgte med datamaskinen. Hvis du vil ha mer informasjon om sikkerhet, går du til hjemmesiden for overholdelse av forskrifter (Regulatory Compliance) på www.dell.com/regulatory_compliance.

⚠ FORSIKTIG: Bare en godkjent servicetekniker skal utføre reparasjoner på datamaskinen. Skade forårsaket av servicearbeid som ikke er godkjent av Dell™, dekkes ikke av garantien.

⚠ FORSIKTIG: For å unngå elektrostatisk utlading kan du bruke en jordingsstropp rundt håndleddet eller berøre en umalt metallflate med jevne mellomrom (for eksempel en kontakt på datamaskinen).

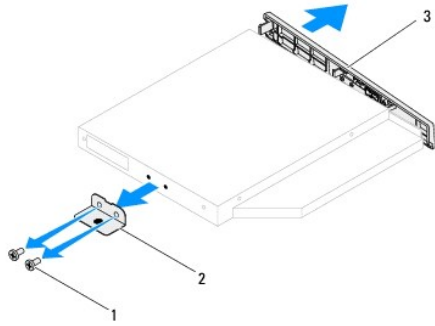
Ta ut den optiske stasjonen

1. Følg instruksjonene i [Før du begynner](#).
2. Ta av bakdekselet (se [Ta av bakdekselet](#)).
3. Koble fra strømledningen og datakabelen på den optiske stasjonen.
4. Skru ut skruen som fester den optiske stasjonen til kabinettet.
5. Skyv den optiske stasjonen ut av stasjonsbrønnen.



1	skruer	2	optisk stasjon
---	--------	---	----------------

6. Skru ut de to skruene som fester braketten til den optiske stasjonen.
7. Fjern braketten fra den optiske stasjonen.
8. Dra i rammen til den optiske stasjonen for å løsne den fra stasjonen.



1	skruer (2)	2	brakett på optisk stasjon
3	ramme på optisk stasjon		

Sette inn den optiske stasjonen

1. Følg instruksjonene i [Før du begynner](#).
2. Juster tappene på stasjonsrammen etter sporene på den optiske stasjonen, og klikk stasjonsrammen på plass.
3. Juster skru hullene på braketten til den optiske stasjonen etter skru hullene på stasjonen.
4. Skru inn de to skruene som fester braketten til den optiske stasjonen.
5. Skyv den optiske stasjonen tilbake i stasjonsbrønnen.
6. Skru inn skruen som fester den optiske stasjonen til kabinettet.
7. Koble til strømledningen og datakabelen på den optiske stasjonen.
8. Sett på plass bakdekslet (se [Sette på plass bakdekslet](#)).

⚠ FORSIKTIG: Før du slår på maskinen må du skru inn alle skruer og kontrollere at det ikke ligger igjen løse skruer inni datamaskinen. Ellers kan det oppstå skade på datamaskinen.

9. Koble datamaskinen og andre enheter til stikkontaktene, og slå dem deretter på.

[Tilbake til innholdssiden](#)

[Tilbake til innholdssiden](#)

Proseszor

Servicehåndbok for Dell™ Inspiron™ One 2205

- [Ta ut prosessoren](#)
- [Sette inn prosessoren](#)

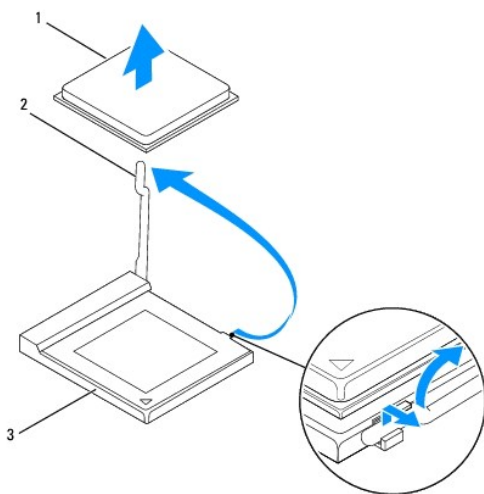
⚠ ADVARSEL: Før du arbeider inne i datamaskinen, må du lese sikkerhetsinformasjonen som fulgte med datamaskinen. Hvis du vil ha mer informasjon om sikkerhet, går du til hjemmesiden for overholdelse av forskrifter (Regulatory Compliance) på www.dell.com/regulatory_compliance.

⚠ FORSIKTIG: Bare en godkjent servicetekniker skal utføre reparasjoner på datamaskinen. Skade forårsaket av servicearbeid som ikke er godkjent av Dell™, dekkes ikke av garantien.

⚠ FORSIKTIG: For å unngå elektrostatisk utlading kan du bruke en jordingsstropp rundt håndleddet eller berøre en umalt metallflate med jevne mellomrom (for eksempel en kontakt på datamaskinen).

Ta ut prosessoren

1. Følg instruksjonene i [Før du begynner](#).
2. Ta av bakdekselet (se [Ta av bakdekselet](#)).
3. Følg instruksjonene fra [trinn 3](#) til [trinn 7](#) i [Ta av det fremre stativet](#).
4. Ta av det bakre stativdekselet (se [Ta av det bakre stativdekselet](#)).
5. Ta av hovedkortskjoldet (se [Ta av hovedkortskjoldet](#)).
6. Ta av viften på MXM-enheten (se [Ta ut MXM-enhetsviften](#)).
7. Ta ut MXM-enheten (se [Ta ut MXM-enheten](#)).
8. Ta ut prosessorens varmeledervifte (se [Ta av prosessorens varmeavledervifte](#)).
9. Ta av prosessorens varmeavleder (se [Ta ut prosessorens varmeavleder](#)).
10. Trykk og skyv utløserpakken ned og ut for å løse den ut fra tappen som holder den.



1	proseszor	2	utløserpak
3	prosessorkontakt		

⚠ FORSIKTIG: Når du tar ut eller setter inn prosessoren, må du ikke berøre noen av pinnene i prosessorkontakten eller la gjenstander falle på pinnene i kontakten.

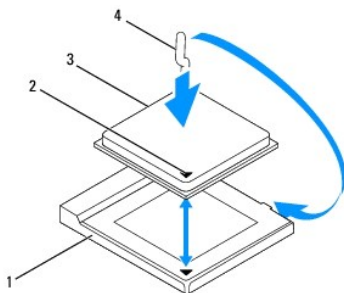
11. Løft prosessormodulen for å ta den ut av kontakten, og sett den til side på et trygt sted.

Sette inn prosessoren

1. Følg instruksjonene i [Før du begynner](#).
2. Løft utløerspaken til utløserposisjon, slik at kontakten er klar til å motta den nye prosessoren.

⚠ **FORSIKTIG: Forbind deg selv til jord ved å berøre en umalt metallflate.**

3. Pakk ut den nye prosessoren.



1	prosessorkontakt	2	prosessorens pinne-1-indikator
3	prosessor	4	utløerspak

4. Sørg for at utløerspaken på prosessorkontakten er helt trukket ut.

⚠ **FORSIKTIG: Kontaktpinnene er skjøre. Pass på at prosessoren er riktig justert etter kontakten, og ikke bruk makt når du installerer prosessoren, slik at du unngår skade. Vær forsiktig så du ikke berører eller bøyer pinnene på hovedkortet.**

⚠ **FORSIKTIG: Du må plassere prosessoren riktig i kontakten for å unngå permanent skade på prosessoren.**

5. Juster pinne 1-hjørnene på prosessoren og kontakten.
6. Sett prosessoren forsiktig inn i kontakten, og kontroller at den er riktig plassert.
7. Drei kontaktens utløerspak bakover mot kontakten, og klikk den på plass for å feste prosessoren.
8. Tørk av termisk fett fra bunnen av varmeavlederen.

⚠ **FORSIKTIG: Husk å påføre nytt termisk fett. Termisk fett er svært viktig for å få tilstrekkelig termisk kontakt, noe som er nødvendig for å oppnå optimal prosessor drift.**

9. Påfør termisk fett på toppen av prosessoren.


⚠ **FORSIKTIG: Kontroller at varmeavlederen er riktig plassert og festet.**

10. Sett på plass prosessorens varmeavleder (se [Sette på plass prosessorens varmeavleder](#)).
11. Sett på plass prosessorens varmeavledervifte (se [Sette på plass prosessorens varmeavledervifte](#)).
12. Sett på plass MXM-enheten (se [Sette på plass MXM-enheten](#)).
13. Sett på plass viften på MXM-enheten (se [Sette på plass MXM-enhetsviften](#)).
14. Sett på plass hovedkortskjoldet (se [Sette på hovedkortskjoldet](#)).

15. Sett på plass det bakre stativdekslet (se [Sette på plass det bakre stativdekslet](#)).

16. Følg instruksjonene fra [trinn 4](#) til [trinn 7](#) i [Sette på plass det fremre stativet](#).

17. Sett på plass bakdekslet (se [Sette på plass bakdekslet](#)).

 **FORSIKTIG: Før du slår på maskinen må du skru inn alle skruer og kontrollere at det ikke ligger igjen løse skruer inni datamaskinen. Ellers kan det oppstå skade på datamaskinen.**

18. Koble datamaskinen og andre enheter til strømmettet, og slå dem på.

[Tilbake til innholdssiden](#)

[Tilbake til innholdssiden](#)

Hovedkortskjold

Servicehåndbok for Dell™ Inspiron™ One 2205

- [Ta av hovedkortskjoldet](#)
- [Sette på hovedkortskjoldet](#)

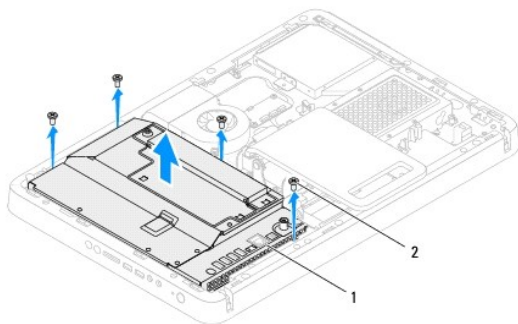
⚠ ADVARSEL: Før du arbeider inne i datamaskinen, må du lese sikkerhetsinformasjonen som fulgte med datamaskinen. Hvis du vil ha mer informasjon om sikkerhet, går du til hjemmesiden for overholdelse av forskrifter (Regulatory Compliance) på www.dell.com/regulatory_compliance.

⚠ FORSIKTIG: Bare en godkjent servicetekniker skal utføre reparasjoner på datamaskinen. Skade forårsaket av servicearbeid som ikke er godkjent av Dell™, dekkes ikke av garantien.

⚠ FORSIKTIG: For å unngå elektrostatisk utlading kan du bruke en jordingsstropp rundt håndleddet eller berøre en umalt metallflate med jevne mellomrom (for eksempel en kontakt på datamaskinen).

Ta av hovedkortskjoldet

1. Følg instruksjonene i [Før du begynner](#).
2. Ta av bakdekselet (se [Ta av bakdekselet](#)).
3. Følg instruksjonene fra [trinn 3](#) til [trinn 7](#) i [Ta av det fremre stativet](#).
4. Ta av det bakre stativdekselet (se [Ta av det bakre stativdekselet](#)).
5. Skru ut de fire skruene som fester hovedkortskjoldet til kabinettet.
6. Løft hovedkortskjoldet forsiktig, og snu det over til venstre for datamaskinen.



1	hovedkortskjold	2	skruer (4)
---	-----------------	---	------------

7. Koble antenne inn-kontaktkabelen fra kontakten på TV-tunerkortet.
8. Koble infrarød (IR) blaster-kontaktkabelen fra kontakten (CIR Receiver) på hovedkortet.
9. Løsne antenne inn-kontaktkabelen og IR blaster-kontaktkabelen fra kabelføringen på hovedkortskjoldet.
10. Følg instruksjonene fra [trinn 3](#) til [trinn 5](#) i [Ta ut antenne inn-kontakten](#).
11. Følg instruksjonene fra [trinn 3](#) til [trinn 5](#) i [Ta ut den infrarøde \(IR\) Blaster-kontakten](#).

Sette på hovedkortskjoldet

1. Følg instruksjonene i [Før du begynner](#).
2. Følg instruksjonene fra [trinn 2](#) til [trinn 3](#) i [Sette på plass den infrarøde \(IR\) Blaster-kontakten](#).

3. Følg instruksjonene fra [trinn 2](#) til [trinn 3](#) i [Sette på plass antenne inn-kontakten](#).
4. Før antenne inn-kontaktkabelen og IR blaster-kontaktkabelen gjennom kabelføringen på hovedkortskjoldet.
5. Koble infrarød (IR) blaster-kontaktkabelen til kontakten (CIR Receiver) på hovedkortet.
6. Koble antenne inn-kontaktkabelen til kontakten på TV-tunerkortet.
7. Snu hovedkortskjoldet forsiktig, og juster skruehullene på skjoldet etter skruehullene på kabinettet.
8. Skru inn de fire skruene som fester hovedkortskjoldet til kabinettet.
9. Sett på plass det bakre stativdekselet (se [Sette på plass det bakre stativdekselet](#)).
10. Følg instruksjonene fra [trinn 4](#) til [trinn 7](#) i [Sette på plass det fremre stativet](#).
11. Sett på plass bakdekselet (se [Sette på plass bakdekslet](#)).

△ FORSIKTIG: Før du slår på maskinen må du skru inn alle skruer og kontrollere at det ikke ligger igjen løse skruer inni datamaskinen. Ellers kan det oppstå skade på datamaskinen.

12. Koble datamaskinen og andre enheter til stikkontaktene, og slå dem deretter på.

[Tilbake til innholdssiden](#)

[Tilbake til innholdssiden](#)

Høytalere

Servicehåndbok for Dell™ Inspiron™ One 2205

- [Ta av høytalerne](#)
- [Sette inn høytalerne](#)

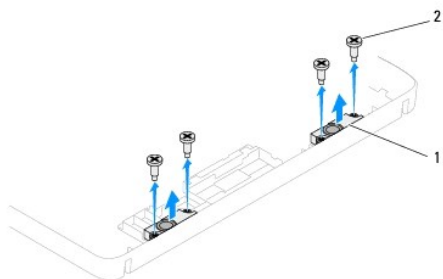
⚠ ADVARSEL: Før du arbeider inne i datamaskinen, må du lese sikkerhetsinformasjonen som fulgte med datamaskinen. Hvis du vil ha mer informasjon om sikkerhet, går du til hjemmesiden for overholdelse av forskrifter (Regulatory Compliance) på www.dell.com/regulatory_compliance.

⚠ FORSIKTIG: Bare en godkjent servicetekniker skal utføre reparasjoner på datamaskinen. Skade forårsaket av servicearbeid som ikke er godkjent av Dell™, dekkes ikke av garantien.

⚠ FORSIKTIG: For å unngå elektrostatisk utlading kan du bruke en jordingsstropp rundt håndleddet eller berøre en umalt metallflate med jevne mellomrom (for eksempel en kontakt på datamaskinen).

Ta av høytalerne

1. Følg instruksjonene i [Før du begynner](#).
2. Ta av bakdekselet (se [Ta av bakdekselet](#)).
3. Følg instruksjonene fra [trinn 3](#) til [trinn 5](#) i [Ta ut den optiske stasjonen](#).
4. Følg instruksjonene fra [trinn 3](#) til [trinn 7](#) i [Ta av det fremre stativet](#).
5. Ta av det bakre stativdekselet (se [Ta av det bakre stativdekselet](#)).
6. Ta av hovedkortskjoldet (se [Ta av hovedkortskjoldet](#)).
7. Koble høytalerkabelen fra kontakten (CN10) på hovedkortet.
8. Ta av midrammen (se [Ta av midrammen](#)).
9. Snu midrammen rundt.
10. Skru ut de fire skruene (to på hver høytaler) som fester høytalerne til midrammen.
11. Løft høytalerne sammen med kabelen av midrammen.




1	høytalere (2)	2	skruer (4)
---	---------------	---	------------

Sette inn høytalerne

1. Følg instruksjonene i [Før du begynner](#).
2. Juster skru hullene på høytalerne etter skru hullene på midrammen.
3. Skru inn de fire skruene (to på hver høytaler) som fester høytalerne til midrammen.

4. Snu midtrammen rundt.
5. Sett på plass midtrammen (se [Sette på plass midtrammen](#)).
6. Før høyttalerkabelen gjennom kabelføringen og koble den til kontakten (CN10) på hovedkortet.
7. Sett på plass hovedkortsjoldet (se [Sette på hovedkortsjoldet](#)).
8. Sett på plass det bakre stativdekslet (se [Sette på plass det bakre stativdekslet](#)).
9. Følg instruksjonene fra [trinn 4](#) til [trinn 7](#) i [Sette på plass det fremre stativet](#).
10. Følg instruksjonene fra [trinn 5](#) til [trinn 7](#) i [Sette inn den optiske stasjonen](#).
11. Sett på plass bakdekslet (se [Sette på plass bakdekslet](#)).

 **FORSIKTIG: Før du slår på maskinen må du skru inn alle skruer og kontrollere at det ikke ligger igjen løse skruer inni datamaskinen. Ellers kan det oppstå skade på datamaskinen.**

12. Koble datamaskinen og andre enheter til stikkontaktene, og slå dem deretter på.

[Tilbake til innholdssiden](#)

[Tilbake til innholdssiden](#)

Høytalerdeksel

Servicehåndbok for Dell™ Inspiron™ One 2205

- [Ta av høytalerdekslet](#)
- [Sette på plass høytalerdekslet](#)

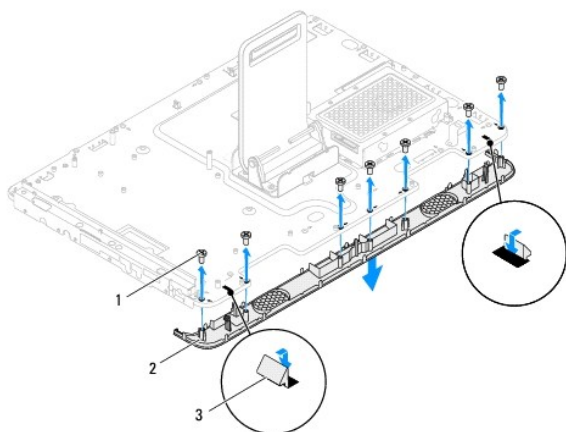
⚠ ADVARSEL: Før du arbeider inne i datamaskinen, må du lese sikkerhetsinformasjonen som fulgte med datamaskinen. Hvis du vil ha mer informasjon om sikkerhet, går du til hjemmesiden for overholdelse av forskrifter (Regulatory Compliance) på www.dell.com/regulatory_compliance.

⚠ FORSIKTIG: Bare en godkjent servicetekniker skal utføre reparasjoner på datamaskinen. Skade forårsaket av servicearbeid som ikke er godkjent av Dell™, dekkes ikke av garantien.

⚠ FORSIKTIG: For å unngå elektrostatisk utlading kan du bruke en jordingsstropp rundt håndleddet eller berøre en umalt metallflate med jevne mellomrom (for eksempel en kontakt på datamaskinen).

Ta av høytalerdekslet

1. Følg instruksjonene i [Før du begynner](#).
2. Ta ut hovedkortet (se [Ta ut hovedkortet](#)).
3. Skru ut de sju skruene som fester høytalerdekslet til kabinettet.
4. Løsne de to tappene som fester høytalerdekslet til kabinettet.
5. Følg instruksjonene fra [trinn 3](#) til [trinn 9](#) i [Ta av skjermrammen](#).
6. Fjern høytalerdekslet fra datamaskinen.



1	skruer (7)	2	høytalerdeksel
3	tapper (2)		

Sette på plass høytalerdekslet

1. Følg instruksjonene i [Før du begynner](#).
2. Fest de to tappene på høytalerdekslet i sporene på kabinettet.
3. Juster skru hullene på høytalerdekslet etter skru hullene på kabinettet.
4. Skru inn de sju skruene som fester høytalerdekslet til kabinettet.
5. Følg instruksjonene fra [trinn 5](#) til [trinn 11](#) i [Sette på skjermrammen](#).

6. Sett hovedkortet på plass (se [Sette inn hovedkortet](#)).

△ FORSIKTIG: Før du slår på maskinen må du skru inn alle skruer og kontrollere at det ikke ligger igjen løse skruer inni datamaskinen. Ellers kan det oppstå skade på datamaskinen.

7. Koble datamaskinen og andre enheter til stikkontaktene, og slå dem deretter på.

[Tilbake til innholdssiden](#)

[Tilbake til innholdssiden](#)

Bakre stativ

Servicehåndbok for Dell™ Inspiron™ One 2205

- [Ta av det bakre stativet](#)
- [Sette på plass det bakre stativet](#)

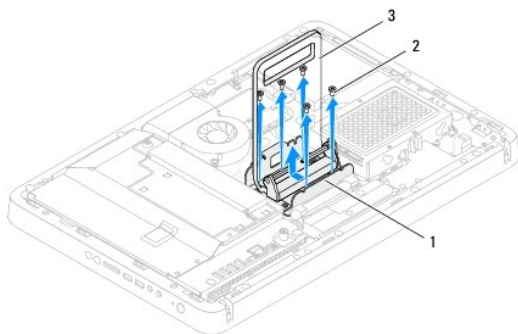
⚠ ADVARSEL: Før du arbeider inne i datamaskinen, må du lese sikkerhetsinformasjonen som fulgte med datamaskinen. Hvis du vil ha mer informasjon om sikkerhet, går du til hjemmesiden for overholdelse av forskrifter (Regulatory Compliance) på www.dell.com/regulatory_compliance.

⚠ FORSIKTIG: Bare en godkjent servicetekniker skal utføre reparasjoner på datamaskinen. Skade forårsaket av servicearbeid som ikke er godkjent av Dell™, dekkes ikke av garantien.

⚠ FORSIKTIG: For å unngå elektrostatisk utlading kan du bruke en jordingsstropp rundt håndleddet eller berøre en umalt metallflate med jevne mellomrom (for eksempel en kontakt på datamaskinen).

Ta av det bakre stativet

1. Følg instruksjonene i [Før du begynner](#).
2. Ta av bakdekselet (se [Ta av bakdekselet](#)).
3. Følg instruksjonene fra [trinn 3](#) til [trinn 7](#) i [Ta av det fremre stativet](#).
4. Ta av det bakre stativdekselet (se [Ta av det bakre stativdekselet](#)).
5. Løft og hold det bakre stativet, og skru ut de to skruene i bunnen av stativhengelet.
6. Skru ut de tre skruene på toppen av stativhengelet.
7. Skyv tappen på stativhengelet ut av sporet i kabinettet, og løft det bakre stativet vekk fra datamaskinen.



1	hengsel på bakre stativ	2	skruer (5)
3	bakre stativ		

Sette på plass det bakre stativet

1. Følg instruksjonene i [Før du begynner](#).
2. Skyv tappen på stativhengelet inn i sporet på kabinettet.
3. Skru inn de tre skruene på toppen av stativhengelet.
4. Løft og hold det bakre stativet, og skru inn de to skruene i bunnen av stativhengelet.
5. Sett på plass det bakre stativdekselet (se [Sette på plass det bakre stativdekselet](#)).

6. Følg instruksjonene fra [trinn 4](#) til [trinn 7](#) i [Sette på plass det fremre stativet](#).

7. Sett på plass bakdekslet (se [Sette på plass bakdekslet](#)).

△ FORSIKTIG: Før du slår på maskinen må du skru inn alle skruer og kontrollere at det ikke ligger igjen løse skruer inni datamaskinen. Ellers kan det oppstå skade på datamaskinen.

8. Koble datamaskinen og andre enheter til stikkontaktene, og slå dem deretter på.

[Tilbake til innholdssiden](#)

[Tilbake til innholdssiden](#)

Bakre stativdeksel

Servicehåndbok for Dell™ Inspiron™ One 2205

- [Ta av det bakre stativdekslet](#)
- [Sette på plass det bakre stativdekslet](#)

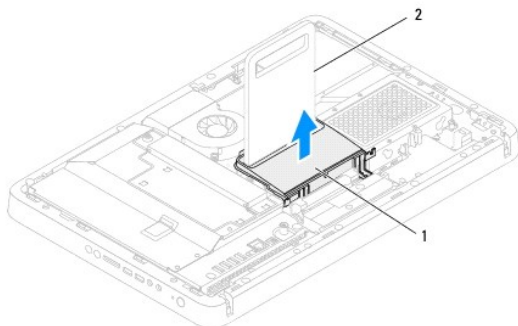
⚠ ADVARSEL: Før du arbeider inne i datamaskinen, må du lese sikkerhetsinformasjonen som fulgte med datamaskinen. Hvis du vil ha mer informasjon om sikkerhet, går du til hjemmesiden for overholdelse av forskrifter (Regulatory Compliance) på www.dell.com/regulatory_compliance.

⚠ FORSIKTIG: Bare en godkjent servicetekniker skal utføre reparasjoner på datamaskinen. Skade forårsaket av servicearbeid som ikke er godkjent av Dell™, dekkes ikke av garantien.

⚠ FORSIKTIG: For å unngå elektrostatisk utlading kan du bruke en jordingsstropp rundt håndleddet eller berøre en umalt metallflate med jevne mellomrom (for eksempel en kontakt på datamaskinen).

Ta av det bakre stativdekslet

1. Følg instruksjonene i [Før du begynner](#).
2. Ta av bakdekslet (se [Ta av bakdekslet](#)).
3. Følg instruksjonene fra [trinn 3](#) til [trinn 7](#) i [Ta av det fremre stativet](#).
4. Løft og hold det bakre stativet slik at dekslet kan løsnes.
5. Skyv ut dekslet gjennom det bakre stativet.



1	bakre stativdeksel	2	bakre stativ
---	--------------------	---	--------------

Sette på plass det bakre stativdekslet

1. Følg instruksjonene i [Før du begynner](#).
2. Løft og hold det bakre stativet og skyv dekslet gjennom det bakre stativet.
3. Plasser dekslet i riktig posisjon.
4. Følg instruksjonene fra [trinn 4](#) til [trinn 7](#) i [Sette på plass det fremre stativet](#).
5. Sett på plass bakdekslet (se [Sette på plass bakdekslet](#)).

⚠ FORSIKTIG: Før du slår på maskinen må du skru inn alle skruer og kontrollere at det ikke ligger igjen løse skruer inni datamaskinen. Ellers kan det oppstå skade på datamaskinen.

6. Koble datamaskinen og andre enheter til stikkontaktene, og slå dem deretter på.

[Tilbake til innholdssiden](#)

[Tilbake til innholdssiden](#)

Hovedkort

Servicehåndbok for Dell™ Inspiron™ One 2205

- [Ta ut hovedkortet](#)
- [Sette inn hovedkortet](#)
- [Skrive inn servicekoden i BIOS](#)

 **ADVARSEL:** Før du arbeider inne i datamaskinen, må du lese sikkerhetsinformasjonen som fulgte med datamaskinen. Hvis du vil ha mer informasjon om sikkerhet, går du til hjemmesiden for overholdelse av forskrifter (Regulatory Compliance) på www.dell.com/regulatory_compliance.


 **FORSIKTIG:** Bare en godkjent servicetekniker skal utføre reparasjoner på datamaskinen. Skade forårsaket av servicearbeid som ikke er godkjent av Dell™, dekkes ikke av garantien.

 **FORSIKTIG:** For å unngå elektrostatisk utlading kan du bruke en jordingsstropp rundt håndledet eller berøre en umalt metallflate med jevne mellomrom (for eksempel en kontakt på datamaskinen).

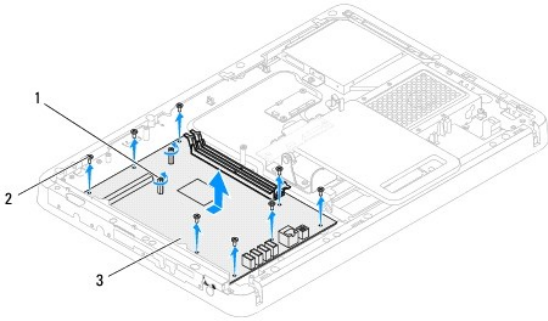
 **FORSIKTIG:** Hold komponenter og kort langs kantene, og unngå å berøre pinner og kontakter.

Ta ut hovedkortet

1. Følg instruksjonene i [Før du begynner](#).
2. Ta av bakdekselet (se [Ta av bakdekselet](#)).
3. Følg instruksjonene fra [trinn 3](#) til [trinn 7](#) i [Ta av det fremre stativet](#).
4. Ta av det bakre stativdekselet (se [Ta av det bakre stativdekselet](#)).
5. Ta av hovedkortskjoldet (se [Ta av hovedkortskjoldet](#)).
6. Ta av viften på MXM-enheten (se [Ta ut MXM-enhetsviften](#)).
7. Ta ut MXM-enheten (se [Ta ut MXM-enheten](#)).
8. Ta ut minnemodul(e) (se [Ta ut minnemodul\(er\)](#)).
9. Ta ut minikortet(-ene) (se [Ta ut minikort\(ene\)](#)).
10. Ta ut prosessorens varmeavledervifte (se [Ta av prosessorens varmeavledervifte](#)).
11. Ta av prosessorens varmeavleder (se [Ta ut prosessorens varmeavleder](#)).
12. Ta ut prosessoren (se [Ta ut prosessoren](#)).

 **MERK:** Noter deg kabelføringen før du kobler kablene fra hovedkortet.

13. Koble fra alle kabler som er koblet til hovedkortet.
14. Bruk en sekskantnøkkel og fjern de to sekskantskruene som fester hovedkortet til kabinettet.
15. Skru ut de åtte skruene som fester hovedkortet til kabinettet.
16. Løft hovedkortet skrått mot siden av datamaskinen og ut av kabinettet.



1	sekskantskruer (2)	2	skruer (8)
3	hovedkort		

Sette inn hovedkortet

1. Følg instruksjonene i [Før du begynner](#).
2. Juster kontaktene på hovedkortet etter sporene på kabinettet.
3. Skru inn de åtte skruene som fester hovedkortet til kabinettet.
4. Bruk en sekskantnøkkel og sett på de to sekskantskruene som fester hovedkortet til kabinettet.
5. Koble alle nødvendige kabler til hovedkortet.
6. Sett på plass prosessoren (se [Sette inn prosessoren](#)).
7. Sett på plass prosessorens varmeavleder (se [Sette på plass prosessorens varmeavleder](#)).
8. Sett på plass prosessorens varmeavledervifte (se [Sette på plass prosessorens varmeavledervifte](#)).
9. Sett inn minikortet(-ene) (se [Sette på plass minikortene](#)).
10. Sett minnemodul(e) på plass (se [Sette inn minnemodul\(er\)](#)).
11. Sett på plass MXM-enheten (se [Sette på plass MXM-enheten](#)).
12. Sett på plass viften på MXM-enheten (se [Sette på plass MXM-enhetsviften](#)).
13. Sett på plass hovedkortskjoldet (se [Sette på hovedkortskjoldet](#)).
14. Sett på plass det bakre stativdekselet (se [Sette på plass det bakre stativdekselet](#)).
15. Følg instruksjonene fra [trinn 4](#) til [trinn 7](#) i [Sette på plass det fremre stativet](#).
16. Sett på plass bakdekselet (se [Sette på plass bakdekslet](#)).

⚠ FORSIKTIG: Før du slår på maskinen må du skru inn alle skruer og kontrollere at det ikke ligger igjen løse skruer inni datamaskinen. Ellers kan det oppstå skade på datamaskinen.

17. Slå på datamaskinen.

🔍 MERK: Etter at du har skiftet ut hovedkortet, må du skrive inn datamaskinens servicekode i BIOS på det nye hovedkortet.

18. Skriv inn servicekoden (se [Skrive inn servicekoden i BIOS](#)).

Skrive inn servicekoden i BIOS

1. Slå på datamaskinen.
 2. Trykk på <F2> under POST for å starte systemoppsettprogrammet.
 3. Naviger til hovedkategorien, og skriv inn servicemerket i feltet **Service Tag Setting** (servicemerke).
-

[Tilbake til innholdssiden](#)

Systemoppsettverktøy (System Setup Utility)

Servicehåndbok for Dell™ Inspiron™ One 2205

- [Oversikt](#)
- [Slette glemte passord](#)
- [Slette CMOS-passord](#)

Oversikt

Bruk systemoppsettverktøyet til å:

- 1 Endre systemoppsettet etter at du har installert, endret eller fjernet maskinvare i datamaskinen
- 1 Velge eller endre brukertilgjengelige valg, som brukerpasordet
- 1 Se hvor mye minne som er tilgjengelig eller angi hvilken type harddisk som er installert

⚠ FORSIKTIG: Hvis du ikke er en avansert datamaskinbruker, bør du ikke endre innstillingene i dette programmet. Noen endringer kan gjøre at datamaskinen din ikke fungerer som den skal.

📌 MERK: Før du endrer systemoppsettet, anbefales det at du skriver ned informasjonen på systemoppsettskjermbildet for fremtidig referanse.

Starte systemoppsettverktøyet (System Setup Utility)

1. Slå på datamaskinen (eller start den på nytt).
2. Når DELL™-logoen vises, venter du til F2-ledeteksten vises, og deretter trykker du umiddelbart på <F2>.

📌 MERK: F2-ledeteksten viser at tastaturet er klart til bruk. Denne ledeteksten kan vises veldig raskt, så du må følge med når den vises og deretter trykke på <F2>. Hvis du trykker på <F2> før F2-ledeteksten vises, vil tastetrykket gå tapt. Hvis du venter for lenge og logoen for operativsystemet vises, fortsetter du å vente til du ser skrivebordet i Microsoft® Windows®. Deretter slår du av maskinen (se [Slå av datamaskinen](#)) og prøver på nytt.

Systemoppsett-skjermbildene

Systemoppsett-skjermbildet viser de gjeldende innstillingene eller innstillingene du kan endre for maskinen. Informasjonen på skjermbildet er delt inn i tre områder: **oppsettelementet**, aktivt **hjelp-skjermbilde** og **tastefunksjoner**.

<p>Oppsettelement: Dette feltet vises til venstre i systemoppsettvinduet. Du kan bla i listen, som inneholder funksjoner som definerer datamaskinens konfigurasjon, inkludert installert maskinvare, strømsparingsfunksjoner og sikkerhetsfunksjoner.</p> <p>Du blar i listen ved hjelp av opp- og ned-piltastene. Når et alternativ er uthevet, viser hjelp-skjermbildet mer informasjon om det alternativet og tilgjengelige innstillinger.</p>	<p>Hjelp-skjermbilde: Dette feltet vises til høyre i systemoppsettvinduet, og inneholder informasjon om hvert alternativ i oppsettelementet. I dette feltet kan du se informasjon om datamaskinen og foreta endringer i de gjeldende innstillingene.</p> <p>Trykk på opp- og nedpilen for å utheve et alternativ. Trykk på <Enter> for å gjøre valget aktivt og gå tilbake til oppsettelementet.</p> <p>MERK: Ikke alle innstillinger i oppsettelementet kan endres.</p>
<p>Tastefunksjoner: Dette feltet vises nedenfor hjelp-skjermbildet og inneholder en oversikt over taster og hvilke funksjoner de har innenfor det aktive systemoppsettfeltet.</p>	

Alternativer i System Setup (systemoppsett)

📌 MERK: Avhengig av datamaskinmodell og hvilke enheter som er installert, kan det hende at noen av elementene i denne delen ikke vises i det hele tatt, eller at de vises litt annerledes.

Main (Hoved)	
System Information (systeminformasjon)	Viser systemnavnet
BIOS Version (BIOS-versjon)	Viser versjonsnummeret for BIOS
System Date (systemdato)	Viser gjeldende dato i formatet mm/dd/åååå
System Time (systemklokkeslett)	Viser gjeldende klokkeslett i formatet tt:mm:ss
Service Tag (servicekode)	Viser datamaskinens servicekode når servicekoden finnes

	Viser et felt for manuell inntasting av servicekode når servicekoden mangler
Asset Tag (utstyrskode)	Viser datamaskinens utstyrmerke når utstyrskoden finnes
Processor Information (prosessorinformasjon)	
Processor Type (prosessortype)	Viser prosessorinformasjonen
L1 Cache (L1-cache)	Viser størrelsen på L1-cache
L2 Cache (L2-cache)	Viser størrelsen på L2-cache
L3 Cache (L3-cache)	Viser størrelsen på L3-cache
Memory Information (minneinformasjon)	
Memory Installed (installert minne)	Viser mengden installert minne i MB
Memory Available (tilgjengelig minne)	Viser hvor mye minne som er tilgjengelig, i MB
Memory Speed (minnehastighet)	Viser minnehastigheten i MHz
Memory Technology (minneteknologi)	Angir typen installert minne
Device Information (enhetsinformasjon)	
SATA 0	Viser SATA-stasjonen som er koblet til SATA 0-kontakten
SATA 1	Viser SATA-stasjonen som er koblet til SATA 1-kontakten
Advanced (avansert)	
System configuration (systemkonfigurasjon)	<ul style="list-style-type: none"> 1 Onboard Audio Controller (innebygd lydkontroller): Enabled (aktivert) eller Disabled (deaktivert) (Enabled som standard) 1 SATA Mode (SATA-modus): ATA mode (ATA-modus) eller AHCI Mode (AHCI-modus) (AHCI Mode som standard) 1 Onboard LAN Controller (innebygd nettverkskontroller): Enabled (aktivert) eller Disabled (deaktivert) (Enabled som standard) 1 Onboard LAN Boot ROM (innebygd LAN-opptstarts-ROM): Enabled (aktivert) eller Disabled (deaktivert) (Disabled som standard) 1 UMA Frame Buffer Size (UMA-rammebufferstørrelse): Auto; 32 MB; 64 MB; 128 MB; 256 MB; 512 MB (Auto som standard) 1 USB Controller (USB-kontroller): Enabled (aktivert) eller Disabled (deaktivert) (Enabled som standard)
Power Management (strømstyring)	<ul style="list-style-type: none"> 1 AC Recovery (VS-gjenoppretting): Power On (oppstart); Power Off (avslåing); Last State (siste tilstand) (Power Off som standard) 1 Remote Wake up (ekstern vekking): Enabled (aktivert) eller Disabled (deaktivert) (Enabled som standard) 1 Auto Power On (automatisk påslåing): Enabled (aktivert) eller Disabled (deaktivert) (Disabled som standard) 1 Auto Power On Date (automatisk påslåing, dato): 0 til 31 (15 som standard) 1 Auto Power On Hour (automatisk påslåing, time): 0 til 23 (12 som standard) 1 Auto Power On minute (automatisk påslåing, minutt): 0 til 59 (30 som standard) 1 Auto Power On second (automatisk påslåing, sekund): 0 til 59 (30 som standard)
POST Behavior (POST-virkemåte)	<ul style="list-style-type: none"> 1 Bootup NumLock State (NumLock-tilstand ved oppstart): On (på) eller Off (av) (On som standard) 1 Keyboard Errors (tastaturfeil): Report (rapporter) eller Do Not Report (ikke rapporter) (Report som standard)
CPU Feature (prosessorfunksjon)	<ul style="list-style-type: none"> 1 Secure Virtual Machine Disabled Mode (sikker virtuell maskin deaktivert modus): Enabled (aktivert) eller Disabled (deaktivert) (Enabled som standard) 1 AMD Cool 'N' Quiet: Enabled (aktivert) eller Disabled (deaktivert) (Enabled som standard)
Security (Sikkerhet)	
Admin Password (administratorpassord)	<p>Lar deg fastsette, endre eller slette administratorpassordet</p> <p>MERK: Sletting av administratorpassordet vil slette systempassordet. Derfor må administratorpassordet fastsettes før systempassordet fastsettes.</p>
System Password (systempassord)	Lar deg fastsette, endre eller slette systempassordet
Password on Boot (passord ved oppstart)	Enabled (aktivert) eller Disabled (deaktivert) (Enabled som standard)
Boot (oppstart)	
1st Boot Priority (1. oppstartsprioritet)	<p>Angir oppstartsrekkefølgen for de tilgjengelige enhetene</p> <p>Diskette Drive (diskettstasjon); Hard Drive (harddisk); USB Storage Device (USB-lagringsenhet); CD/DVD/CD-RW Drive (CD/DVD/CD-RW-stasjon); Network (nettverk); Disabled (deaktivert) (Hard Drive som standard)</p>
2nd Boot Priority (2. oppstartsprioritet)	<p>Angir oppstartsrekkefølgen for de tilgjengelige enhetene</p> <p>Diskette Drive (diskettstasjon); Hard Drive (harddisk); USB Storage Device (USB-lagringsenhet); CD/DVD/CD-RW Drive (CD/DVD/CD-RW-stasjon); Network (nettverk); Disabled (deaktivert) (CD/DVD/CD-RW Drive som standard)</p>
3rd Boot Priority (3. oppstartsprioritet)	<p>Angir oppstartsrekkefølgen for de tilgjengelige enhetene</p> <p>Diskette Drive (diskettstasjon); Hard Drive (harddisk); USB Storage Device (USB-lagringsenhet); CD/DVD/CD-RW Drive (CD/DVD/CD-RW-stasjon); Network (nettverk); Disabled (deaktivert) (Diskette Drive som standard)</p>


4th Boot Priority (4. oppstartsprioritet)	Angir oppstartsrekkefølgen for de tilgjengelige enhetene Diskette Drive (diskettstasjon); Hard Drive (harddisk); USB Storage Device (USB-lagringseenhet); CD/DVD/CD-RW Drive (CD/DVD/CD-RW-stasjon); Network (nettverk); Disabled (deaktivert) (Network som standard)
5th Boot Priority (5. oppstartsprioritet)	Angir oppstartsrekkefølgen for de tilgjengelige enhetene Diskette Drive (diskettstasjon); Hard Drive (harddisk); USB Storage Device (USB-lagringseenhet); USB Drive (CD/DVD/CD-RW-stasjon); Network (nettverk); Disabled (deaktivert) (USB Storage Device som standard)
Exit (avslutt)	
Exit Options (avslutningsalternativer)	Gir valgene Save Changes and Reset (lagre endringer og tilbakestill), Discard Changes and Reset (forkast endringer og tilbakestill) og Load Defaults (last standardinnstillinger)

Boot Sequence (Oppstartsrekkefølge)

Med denne funksjonen kan du endre oppstartsrekkefølgen for enheter.

Boot Options (oppstartsalternativer)

- Diskette Drive** (Diskettstasjon): Datamaskinen forsøker å starte opp fra diskettstasjonen. Hvis det ikke finnes noe operativsystem på stasjonen, genererer datamaskinen en feilmelding.
- Hard Drive** (harddisk): Datamaskinen forsøker å starte fra primærharddisken. Hvis det ikke finnes noe operativsystem på stasjonen, genererer datamaskinen en feilmelding.
- CD/DVD/CD-RW Drive** (CD/DVD/CD-RW-stasjon): Datamaskinen forsøker å starte fra CD/DVD/CD-RW-stasjonen. Hvis det ikke finnes noen CD/DVD i stasjonen, eller hvis ikke CD-/DVD-/CD-RW-platen har noe operativsystem, genererer datamaskinen en feilmelding.
- USB Flash Device** (USB Flash-enhet): Sett inn minneenheten i en USB-kontakt og start datamaskinen på nytt. Når meldingen F12 = Boot Options (alternativer for oppstart) vises øverst til høyre på skjermen, trykker du på <F12>. BIOS finner USB Flash-enheten og legger den til på oppstartsmenyen.


 **MERK:** For at du skal kunne starte maskinen fra en USB-enhet, må enheten være oppstartbar. Les dokumentasjonen for enheten for å finne ut om enheten din er oppstartbar.

- Network** (nettverk): Datamaskinen forsøker å starte fra nettverket. Hvis det ikke finnes noe operativsystem i nettverket, genererer datamaskinen en feilmelding.

Endre oppstartsrekkefølge for gjeldende oppstart

Du kan bruke denne funksjonen til å endre gjeldende oppstartsrekkefølge, for eksempel starte fra CD-/DVD-/CD-RW-stasjonen for å kjøre Dell Diagnostics fra *Drivers and Utilities*-platen. Når diagnosetestene er fullført, gjenopprettes forrige oppstartsekvens.


- Hvis du skal starte opp fra en USB-enhet, kobler du USB-enheten til en USB-kontakt.
- Slå på datamaskinen (eller start den på nytt).
- Når meldingen F2 = Setup (oppsett), F12 = Boot Options (alternativer for oppstart) vises nederst til høyre på skjermen, trykker du på <F12>.

 **MERK:** Hvis du venter for lenge og du ser Windows-logoen, venter du til operativsystemet er helt startet, og du ser skrivebordet i Microsoft Windows. Deretter slår du av datamaskinen og prøver på nytt.

Boot Device Menu (oppstartsenhetsmeny) vises, og viser en liste over alle tilgjengelige oppstartsenheter.


- Velg enheten du vil starte opp fra, på **Boot Device Menu** (oppstartsenhetsmeny).

Hvis du for eksempel skal starte fra en USB-minnenøkkel, merker du **USB Storage Device** (USB Flash-enhet) og trykker på <Enter>.

 **MERK:** For at du skal kunne starte maskinen fra en USB-enhet, må enheten være oppstartbar. Les dokumentasjonen for enheten for å finne ut om den aktuelle enheten er oppstartbar.

Endre oppstartsrekkefølgen for fremtidige oppstarter

- Start systemoppsettverktøyet (se [Starte systemoppsettverktøyet \(System Setup Utility\)](#)).
- Bruk piltastene til å merke menyvalget **Boot** (oppstart), og trykk deretter på <Enter> for å få tilgang til menyen.

 **MERK:** Skriv ned den gjeldende oppstartsrekkefølgen i tilfelle du ønsker å gå tilbake til den senere.

3. Trykk på opp- og ned-piltastene for å bla gjennom listen av enheter.
4. Trykk på pluss (+) eller minus (-) for å endre enhetens oppstartsprioritet.

Slette glemte passord

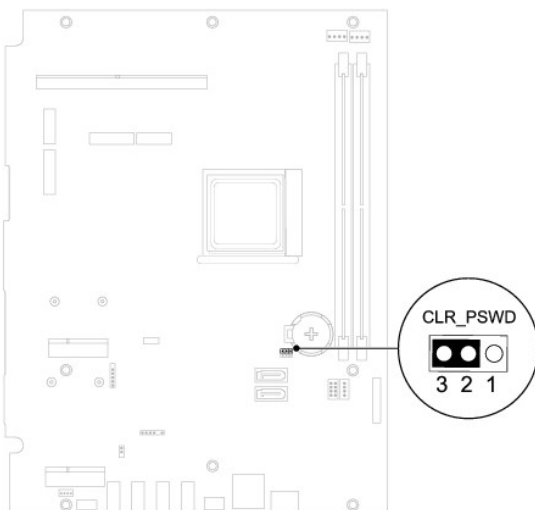
⚠ ADVARSEL: Før du begynner på noen av prosedyrene i denne delen, må du følge sikkerhetsanvisningene som fulgte med datamaskinen.

⚠ ADVARSEL: Datamaskinen må kobles fra strømuttaket hvis du skal slette passordinnstillingen.

⚠ FORSIKTIG: Bare en godkjent servicetekniker skal utføre reparasjoner på datamaskinen. Skade forårsaket av servicearbeid som ikke er godkjent av Dell™, dekkes ikke av garantien.

⚠ FORSIKTIG: For å unngå elektrostatisk utlading kan du bruke en jordingsstropp rundt håndleddet eller berøre en umalt metallflate med jevne mellomrom (for eksempel en kontakt på datamaskinen).

1. Følg instruksjonene i [Før du begynner](#).
2. Ta av bakdekslet (se [Ta av bakdekslet](#)).
3. Ta av hovedkortskjoldet (se [Ta av hovedkortskjoldet](#)).
4. Finn den 3-pinnede passordkrysskoblingen (CLR_PSWD) på hovedkortet (se [Komponenter på hovedkortet](#)).
5. Flytt den 2-pinnede krysskoblingspluggen fra pinne 2 og 3 til pinne 1 og 2.



6. Vent cirka fem sekunder for å slette passordinnstillingen.
7. Flytt den 2-pinnede krysskoblingspluggen fra pinne 1 og 2 tilbake til pinne 2 og 3.
8. Sett på plass hovedkortskjoldet (se [Sette på hovedkortskjoldet](#)).
9. Sett på plass bakdekslet (se [Sette på plass bakdekslet](#)).

⚠ FORSIKTIG: Før du slår på maskinen må du skru inn alle skruer og kontrollere at det ikke ligger igjen løse skruer inni datamaskinen. Ellers kan det oppstå skade på datamaskinen.

10. Koble maskinen og andre enheter til strømnettet, og slå dem på.

Slette CMOS-passord

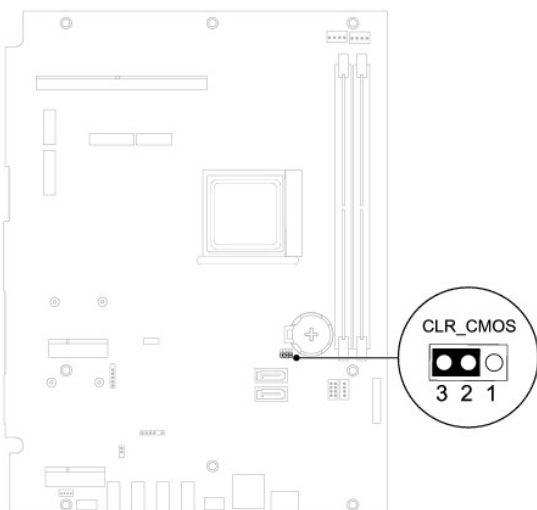
⚠ ADVARSEL: Før du begynner på noen av prosedyrene i denne delen, må du følge sikkerhetsanvisningene som fulgte med datamaskinen.

⚠ ADVARSEL: Datamaskinen må kobles fra strømuttaket hvis du skal slette passordinnstillingen.

⚠ FORSIKTIG: Bare en godkjent servicetekniker skal utføre reparasjoner på datamaskinen. Skade forårsaket av servicearbeid som ikke er godkjent av Dell™, dekkes ikke av garantien.

⚠ FORSIKTIG: For å unngå elektrostatisk utlading kan du bruke en jordingsstropp rundt håndleddet eller berøre en umalt metallflate med jevne mellomrom (for eksempel en kontakt på datamaskinen).

1. Følg instruksjonene i [Før du begynner](#).
2. Ta av bakdekslet (se [Ta av bakdekslet](#)).
3. Ta av hovedkortskjoldet (se [Ta av hovedkortskjoldet](#)).
4. Finn den 3-pinne krysskoblingen for tilbakestilling av CMOS (CLR_CMOS) på hovedkortet (se [Komponenter på hovedkortet](#)).
5. Flytt den 2-pinne krysskoblingspluggen fra pinne 2 og 3 til pinne 1 og 2.



6. Vent i cirka fem sekunder for å slette CMOS-innstillingen.
7. Flytt den 2-pinne krysskoblingspluggen fra pinne 1 og 2 tilbake til pinne 2 og 3.
8. Sett på plass hovedkortskjoldet (se [Sette på hovedkortskjoldet](#)).
9. Sett på plass bakdekslet (se [Sette på plass bakdekslet](#)).

⚠ FORSIKTIG: Før du slår på maskinen må du skru inn alle skruer og kontrollere at det ikke ligger igjen løse skruer inni datamaskinen. Ellers kan det oppstå skade på datamaskinen.

10. Koble maskinen og andre enheter til strømmettet, og slå dem på.

[Tilbake til innholdssiden](#)

[Tilbake til innholdssiden](#)

Teknisk oversikt

Servicehåndbok for Dell™ Inspiron™ One 2205

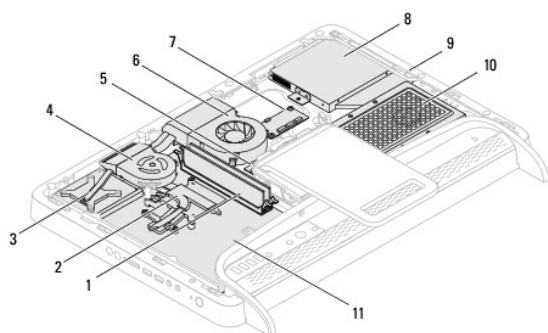
- [Inspiron One fra innsiden](#)
- [Komponenter på hovedkortet](#)

⚠ ADVARSEL: Før du arbeider inne i datamaskinen, må du lese sikkerhetsinformasjonen som fulgte med datamaskinen. Hvis du vil ha mer informasjon om sikkerhet, går du til hjemmesiden for overholdelse av forskrifter (Regulatory Compliance) på www.dell.com/regulatory_compliance.

⚠ FORSIKTIG: Bare en godkjent servicetekniker skal utføre reparasjoner på datamaskinen. Skade forårsaket av servicearbeid som ikke er godkjent av Dell™, dekkes ikke av garantien.

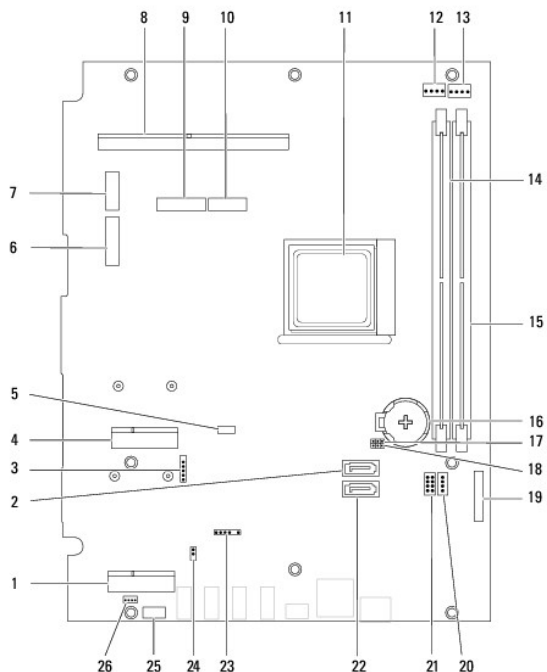
⚠ FORSIKTIG: For å unngå elektrostatisk utlading kan du bruke en jordingsstropp rundt håndleddet eller berøre en umalt metallflate med jevne mellomrom (for eksempel en kontakt på datamaskinen).

Inspiron One fra innsiden



1	minnemodul(er)	2	prosessorens varmeavleder
3	MXM-enhet	4	MXM-enhetsvifte
5	omformerkort	6	prosessoren varmeavledervifte
7	berøringsskjerm-kontrollkort	8	optisk stasjon
9	midtramme	10	harddiskenhet
11	hovedkort		

Komponenter på hovedkortet



1	spor for TV-tunerkort (TV TUNER)	2	SATA-kontakt (ODD)
3	kontakt for berøringsskjermkabel (Touch)	4	minikortspor (WLAN\COMBO)
5	Bluetooth-kabelkontakt (BT)	6	skjermkabelkontakt (når både MXM-kort og lyd-/videokort finnes) (AV IN_MXM)
7	skjermkabelkontakt (når bare MXM-kort finnes) (LVDS_MXM)	8	MXM-enhetskontakt
9	skjermkabelkontakt (når bare lyd-/videokort finnes) (AV IN_NB)	10	skjermkabelkontakt (når verken MXM-kort eller lyd-/videokort finnes) (LVDS_NB)
11	prosessorkontakt	12	kontakt for MXM-vifte (MXM FAN)
13	kabelkontakt for prosessorens varmeavledervifte (CPU FAN)	14	minnmodulkontakt (CHA-DIMM)
15	minnmodulkontakt (CHB-DIMM)	16	batterisokkel (BT1)
17	passordkrysskobling (CLR_PSWD)	18	CMOS-krysskobling (CLR_CMOS)
19	kontakt for omformerortkabel	20	strømkabelkontakt for optisk stasjon (ODD PWR)
21	strømkabelkontakt for harddisk (HDD PWR)	22	SATA-kontakt (HDD)
23	kabelkontakt for infrarødmottaker (CIR Receiver)	24	kontakt for infrarød blaster-kabel (CIR Emmitter)
25	kamerakabelkontakt (CN25)	26	høyttalerkabelkontakt (CN10)

[Tilbake til innholdssiden](#)

[Tilbake til innholdssiden](#)

Servicehåndbok for Dell™ Inspiron™ One 2205



MERK: MERK angir viktig informasjon som hjelper deg med å bruke datamaskinen bedre.



FORSIKTIG: **FORSIKTIG** angir enten potensiell fare for maskinvaren eller tap av data, og forteller hvordan du kan unngå problemet.



ADVARSEL: **ADVARSEL** angir potensiell fare for skade på eiendom, personskade eller død.

Informasjonen i dette dokumentet kan endres uten varsel.
© 2010 Dell Inc. Med enerett.

Reproduksjon av dette materialet i enhver form er strengt forbudt uten skriftlig tillatelse fra Dell Inc.

Varemerker brukt i denne teksten: *Dell*, *DELL*-logoen og *Inspiron* er varemerker for Dell Inc. *Bluetooth* er et registrert varemerke som eies av Bluetooth SIG, Inc. og brukes av Dell under lisens. *Microsoft*, *Windows* og *Windows*-startknapplogoen er enten varemerker eller registrerte varemerker for Microsoft Corporation i USA og/eller andre land.

Andre varemerker og varenavn kan brukes i dette dokumentet som en henvisning til institusjonene som innehar rettighetene til merkene og navnene, eller til produktene. Dell Inc. fraskriver seg eierinteresse for varemerker og navn som ikke er dets egne.

August 2010 Rev. A00

[Tilbake til innholdssiden](#)

[Tilbake til innholdssiden](#)

Antenne inn-kontakt (tilleggsutstyr)

Servicehåndbok for Dell™ Inspiron™ One 2205

- [Ta ut antenne inn-kontakten](#)
- [Sette på plass antenne inn-kontakten](#)

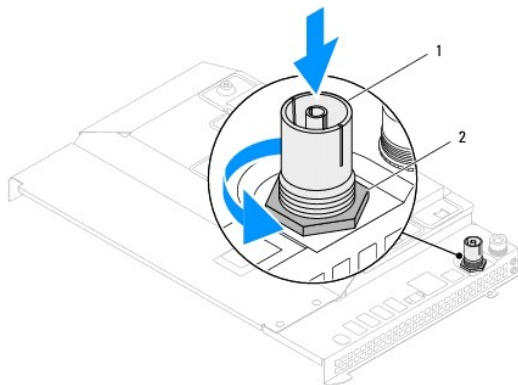
⚠ ADVARSEL: Før du arbeider inne i datamaskinen, må du lese sikkerhetsinformasjonen som fulgte med datamaskinen. Hvis du vil ha mer informasjon om sikkerhet, går du til hjemmesiden for overholdelse av forskrifter (Regulatory Compliance) på www.dell.com/regulatory_compliance.

⚠ FORSIKTIG: Bare en godkjent servicetekniker skal utføre reparasjoner på datamaskinen. Skade forårsaket av servicearbeid som ikke er godkjent av Dell™, dekkes ikke av garantien.

⚠ FORSIKTIG: For å unngå elektrostatisk utlading kan du bruke en jordingsstropp rundt håndleddet eller berøre en umalt metallflate med jevne mellomrom (for eksempel en kontakt på datamaskinen).

Ta ut antenne inn-kontakten

1. Følg instruksjonene i [Før du begynner](#).
2. Følg instruksjonene fra [trinn 2](#) til [trinn 9](#) i [Ta av hovedkortskjoldet](#).
3. Fjern sekskantskruen som fester antenne inn-kontakten til hovedkortskjoldet.
4. Løsne antenne inn-kontakten fra sporet på hovedkortskjoldet.
5. Løft antenne inn-kontakten sammen med kabelen vekk fra hovedkortskjoldet.



1	antenne inn-kontakt	2	sekskantskrue
---	---------------------	---	---------------

Sette på plass antenne inn-kontakten

1. Følg instruksjonene i [Før du begynner](#).
2. Skyv antenne inn-kontakten inn i sporet på hovedkortskjoldet.
3. Sett på plass sekskantskruen som fester antenne inn-kontakten til hovedkortskjoldet.
4. Følg instruksjonene fra [trinn 4](#) til [trinn 11](#) i [Sette på hovedkortskjoldet](#).

⚠ FORSIKTIG: Før du slår på maskinen må du skru inn alle skruer og kontrollere at det ikke ligger igjen løse skruer inni datamaskinen. Ellers kan det oppstå skade på datamaskinen.

5. Koble datamaskinen og andre enheter til stikkontaktene, og slå dem deretter på.

[Tilbake til innholdssiden](#)

[Tilbake til innholdssiden](#)

Trådløsantenne

Servicehåndbok for Dell™ Inspiron™ One 2205

- [Ta av trådløsantennen](#)
- [Sette på plass trådløsantennen](#)

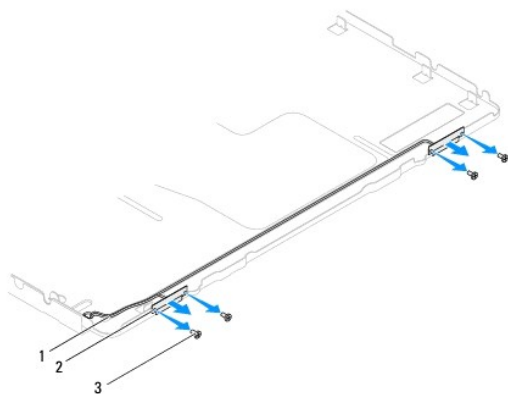
⚠ ADVARSEL: Før du arbeider inne i datamaskinen, må du lese sikkerhetsinformasjonen som fulgte med datamaskinen. Hvis du vil ha mer informasjon om sikkerhet, går du til hjemmesiden for overholdelse av forskrifter (Regulatory Compliance) på www.dell.com/regulatory_compliance.

⚠ FORSIKTIG: Bare en godkjent servicetekniker skal utføre reparasjoner på datamaskinen. Skade forårsaket av servicearbeid som ikke er godkjent av Dell™, dekkes ikke av garantien.

⚠ FORSIKTIG: For å unngå elektrostatisk utlading kan du bruke en jordingsstropp rundt håndleddet eller berøre en umalt metallflate med jevne mellomrom (for eksempel en kontakt på datamaskinen).

Ta av trådløsantennen

1. Følg instruksjonene i [Før du begynner](#).
2. Ta av skjermpanelet (se [Ta av skjermpanelet](#)).
3. Skru ut de fire skruene (to på hver side av trådløsantennen) som fester antennen til kabinettet.
4. Merk deg hvordan antennekablene er ført i kabinettet, og fjern kablene fra kabinettet.
5. Løft trådløsantennen sammen med kablene vekk fra kabinettet.



1	trådløsantennekabler	2	trådløsantenner (2)
3	skruer (4)		

Sette på plass trådløsantennen

1. Følg instruksjonene i [Før du begynner](#).
2. Før trådløsantennekablene i kabinettet.
3. Juster skru hullene på trådløsantennen etter skru hullene i kabinettet.
4. Skru inn de fire skruene (to på hver side av trådløsantennen) som fester antennen til kabinettet.
5. Sett på plass skjermpanelet (se [Ta av skjermpanelet](#)).

⚠ FORSIKTIG: Før du slår på maskinen må du skru inn alle skruer og kontrollere at det ikke ligger igjen løse skruer inni datamaskinen. Ellers kan det oppstå skade på datamaskinen.

6. Koble datamaskinen og andre enheter til stikkontaktene, og slå dem deretter på.

[Tilbake til innholdssiden](#)